

CHB 2003-6
331892

VPB 500, VPB 750, VPB 1000

SE Användar- och installatörshandbok - Ackumulatortank

GB User and Installer Manual – Accumulator tank

FI Käyttö- ja asennusohje - Varaajasäiliö

NL Gebruikers- en installatiehandleiding – Buffervat

RO Manual de utilizare și instalare – Rezervor acumulator



 **NIBE**

Table of Contents

Svenska

Viktig information	4
Till användaren	6
Till installatören	7
Tekniska uppgifter	11

English

Important information	15
For the User	17
For the Installer	18
Technical data	22

Suomeksi

Tärkeää	26
Käyttäjälle	28
Asentajalle	29
Tekniset tiedot	33

Nederlands

Belangrijke informatie	37
Voor de gebruiker	39
Voor de installateur	40
Technische gegevens	44

Romanian

Informații importante	48
Pentru Utilizator	50
Pentru instalator	51
Date tehnice	55

Svenska

Viktig information

SÄKERHETSINFORMATION

Denna handbok beskriver installations- och servicemoment avsedda att utföras av fackman.

Handboken ska lämnas kvar hos kunden.

Apparaten får användas av barn över 8 år och av personer med fysisk, sensorisk eller mental funktionsnedsättning samt av personer som saknar erfarenhet eller kunskap under förutsättning att de får handledning eller instruktioner om hur man använder apparaten på ett säkert sätt och informeras så att de förstår eventuella risker. Barn får inte leka med apparaten. Låt inte barn rengöra eller underhålla apparaten utan handledning.

Med förbehåll för konstruktionsändringar.

©NIBE 2020.

Systemtryck	Max	Min
Värmebärare	1,0 MPa (10 bar)	0,05 MPa (0,5 bar)
Tappvatten	1,0 MPa (10 bar)	0,01 MPa (0,1 bar)

Vatten kan droppa från säkerhetsventilens spillvattenrör. Spillvattenröret ska dras till lämpligt avlopp och förläggas sluttande i hela sin längd för att undvika vattensäckar samt vara frostfritt anordnat. Spillvattenröret dimension ska vara minst samma som säkerhetsventilens. Spillvattenröret ska vara synligt och mynningen ska vara öppen och inte placerad i närheten av elektriska komponenter.

SYMBOLER



OBS!

Denna symbol betyder fara för människa eller maskin.



TÄNK PÅ!

Vid denna symbol finns viktig information om vad du ska tänka på när du installerar, servar eller sköter anläggningen.

MÄRKNING

CE CE-märket är obligatoriskt för de flesta produkter som säljs inom EU, oavsett var de är tillverkade.

ALLMÄNT

VPB 500, VPB 750, VPB 1000 är konstruerad och tillverkad enligt god teknisk praxis¹ för att säkerställa en säker användning.

SERIENUMMER

Serienumret hittar du på toppen av produkten.



TÄNK PÅ!

Uppge alltid produktens serienummer när du gör en felanmälan.

ÅTERVINNING



Lämna avfallshanteringen av emballaget till den installatör som installerade produkten eller till särskilda avfallsstationer.

När produkten är uttjänt får den inte slängas bland vanligt hushållsavfall. Den ska lämnas in till särskilda avfallsstationer eller till återförsäljare som tillhandahåller denna typ av service.

Felaktig avfallshandling av produkten från användarens sida gör att administrativa påföljder tillämpas i enlighet med gällande lagstiftning.

¹ Tryckkärlsdirektivet 2014/68/EU Artikel 4 punkt 3.

LANDSSPECIFIK INFORMATION

Sverige

Garanti- och försäkringsinformation

Mellan dig som privatperson och företaget du köpt VPB 500, VPB 750, VPB 1000 av gäller konsumentlagarna. För fullständiga villkor se www.konsumentverket.se. Mellan NIBE och det företag som sålt produkten gäller AA VVS. I enlighet med denna lämnar NIBE tre års produktgaranti till företaget som sålt produkten. Produktgarantin ersätter inte höjd energiförbrukning eller skada som uppkommit p.g.a. yttre omständigheter som t.ex. felaktig installation, vattenkvalité eller elektriska spänningsvariationer.

Det är du som ägare som har huvudansvaret för anläggningen. För att du ska kunna känna dig trygg med att produkten fungerar som det är tänkt är det en bra idé att regelbundet läsa av bostadens energimätare. Om du misstänker att produkten på något sätt inte fungerar som den ska anmäler du detta omgående till den du köpte produkten av.

INSTALLATIONSKONTROLL

Enligt gällande regler ska värmeanläggningen undergå installationskontroll innan den tas i bruk. Kontrollen får endast utföras av person som har kompetens för uppgiften.

✓	Beskrivning	Anmärkning	Signatur	Datum
	Varmvatten (sida 10)			
	Avstängningsventiler			
	Blandningsventil			
	Kallvatten (sida 10)			
	Avstängningsventiler			
	Backventil			
	Säkerhetsventil			
	EI (sida 11)			
	Ansluten matning			
	Givare			
	Elanod (endast VPB 500 E, 750 E, 1000 E)			
	Temperaturbegränsare			

Till användaren

TILLSYN OCH SKÖTSEL

SÄKERHETSVENTIL (MEDLEVERERAS EJ)

Varmvattenberedarens säkerhetsventil släpper ibland ut vatten efter en varmvattentappning. Detta beror på att kallvattnet som tas in i varmvattenberedaren expanderar vid uppvärmning, vilket gör att trycket ökar och säkerhetsventilen öppnar.

Säkerhetsventilernas funktion ska kontrolleras regelbundet, cirka fyra gånger per år, för att förhindra igensättning.

Kontrollen sker genom att öppna säkerhetsventilen manuellt, vatten ska då strömma genom spillröret. Skulle så ej ske är säkerhetsventilen defekt och måste bytas.

TÖMNING

1. Om elpatron är monterad ska strömmen brytas till denna.
2. Stäng inkommande kallvatten.
3. Öppna avtappningsanslutningen, eller avtappningsventilen (bipackad) om en sådan är monterad.

Vid tömning måste luft tillföras beredaren genom att en varmvattenanslutning (XL4) eller en varmvattenkran öppnas.

För att varmvattenberedaren ska bli helt tömd, fordras att en slang alternativt ett rör vars utlopp mynnar under beredarens lägsta nivå monteras på avtappningsanslutningen eller avtappningsventilen. Vid montering där frostrisk finns ska varmvattenberedaren tömmas då den ej är i drift. Frysning medför att beredaren kan sprängas.

SERVICE

Vid behov av service, kontakta installatören. Serienummer (PF3) (14 siffror) och installationsdatum ska alltid uppges.

Endast av NIBE levererade reservdelar får användas.

Till installatören

ALLMÄNT

VPB 500, VPB 750, VPB 1000 är en serie ackumulator-tankar/varmvattenberedare som är lämpliga att ansluta till värmepump, gas- eller oljepanna.

Vattenmagasinet består av en stålmantel med invändigt korrosionsskydd av koppar. Varmvattenberedaren är försedd med en kamrörsslinga av koppar (två kamrörsslingor i VPB 1000).

Varmvattenberedaren är konstruerad och tillverkad för ett maximalt avsäkringstryck av 10 bar. Högsta tillåtna temperatur är 90 °C.

Isoleringen består av neopor och polyesterfleece, vilket ger god värmeisolering. Isoleringen och ytterbeklädnaden av grå plast är enkelt demonterbar för att förenkla förflyttning av beredaren genom till exempel dörröppningar.

VPB 500, VPB 750, VPB 1000 är försedd med dykrör för styrning av varmvattenberedningen.

Givare BT6 och BT7 är monterade från fabrik.

VPB 500 kan utrustas med en elpatron och VPB 750 och VPB 1000 kan utrustas med upp till två elpatroner.

TRANSPORT

VPB 500, VPB 750, VPB 1000 ska transporteras och förvaras stående och torrt. Vid inforsling i byggnaden kan VPB 500, VPB 750, VPB 1000 dock försiktigt läggas på rygg.

UPPSTÄLLNING

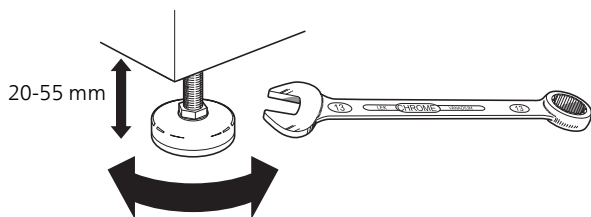
Varmvattenberedaren får endast installeras stående.

Varmvattenberedaren skruvas loss från pallen och lyfts på plats genom att använda lyftöglan i toppen.

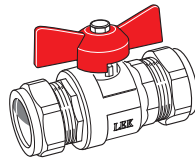
För att komma åt lyftöglorna på VPB 750 och VPB 1000 måste toppisoleringen avlägsnas.

Placera VPB 500, VPB 750, VPB 1000 på ett fast underlag som tål dess tyngd, helst betonggolv eller betongfundament. Använd produktens justerbara fötter för att få en vågrät och stabil uppställning.

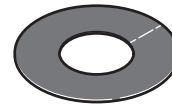
Utrymmet där VPB 500, VPB 750, VPB 1000 placeras ska vara frostfritt och försett med golvbrunn.



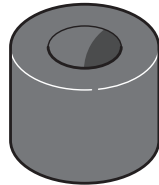
BIPACKADE KOMPONENTER



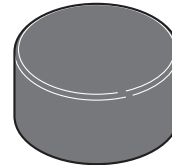
1 st. Avtappningsventil med plugg



Täckbrickor

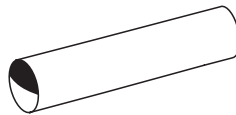


Isoleringsplugg

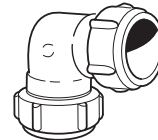


Plastkåpa

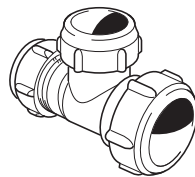
ÄVEN I VPB 1000



4 st. Kopparrör



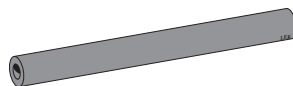
3 st Vinkelkopplingar



3 st T-rörskopplingar



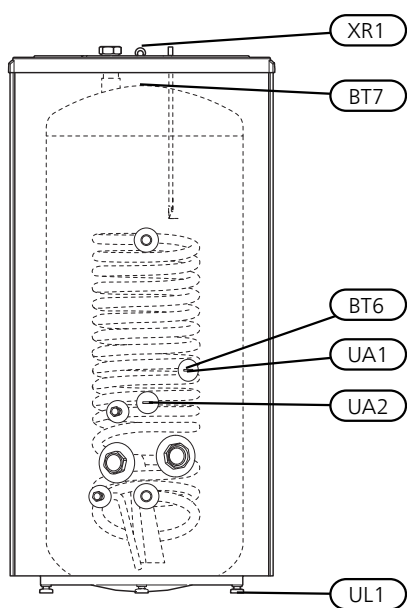
1 st. Luftningsnippel



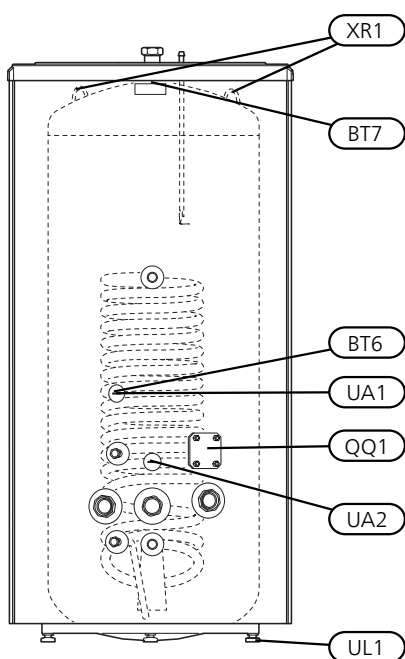
Isolering

KOMPONENTPLACERING

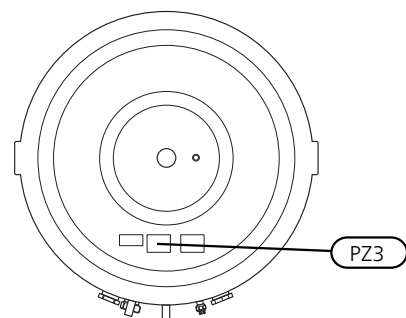
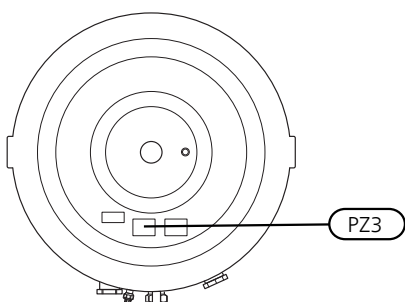
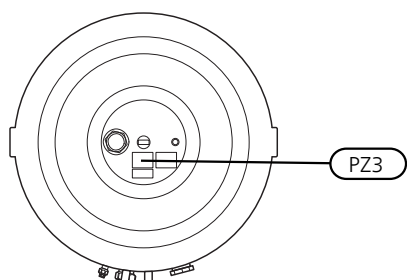
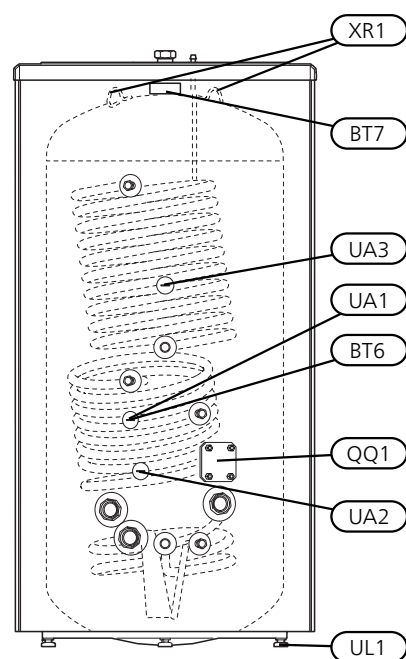
VPB 500



VPB 750



VPB 1000



Beteckning	Benämning
BT6	Styrande varmvattengivare (monterad från fabrik)
BT7	Visande varmvattengivare (monterad från fabrik)
QQ1	Inspektionsslucka
UA1	Dykrör, dockning värmepump BT6, Ø 11 mm (inv)
UA2	Dykrör, extern värmekälla sol, Ø 11 mm (inv)
UA3	Dykrör, extern värmekälla Ø 11 mm (inv)
UL1	Ställbara fötter
XR1	Lyftögla
PZ3	Serienummerskylt

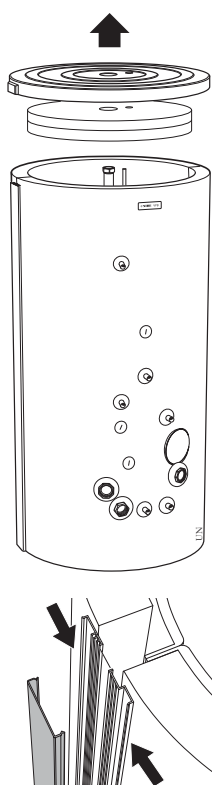
DEMONTERING AV ISOLERING

Isoleringen är demonterbar, för att underlätta hantering i trånga utrymmen.

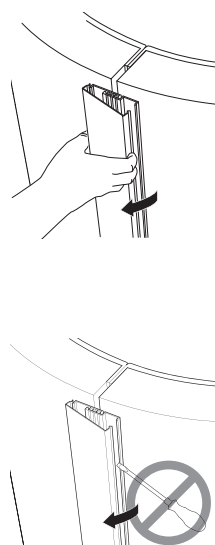
(Diametern utan isolering är för VPB 500 Ø668 mm, för VPB 750 Ø766 och för VPB 1000 Ø866 mm).

- Lyft av plasttoppen och toppisoleringen.
- På VPB 500 måste lyftöglan i toppen först skruvas bort.
- Tag bort skarvskenorna som håller ihop isoleringsmantelhalvorna. Använd inga verktyg för demontering.
- Haka isär och demontera isoleringsmantelhalvorna.

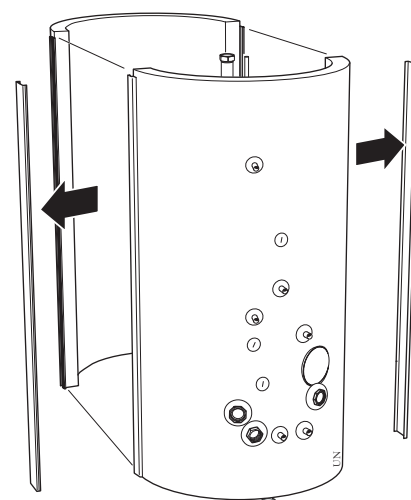
Bilden visar VPB 1000 med isolering.



Använd inga verktyg för demontering av skarvskenan



Isolering borttagen.



Återmontering sker i omvänd ordning.

Montera de medlevererade isoleringspluggarna runt resp. anslutning. Slutligen monteras alla medlevererade täckbrickor på resp anslutning, genom att trycka dem över anslutningarna.

I vissa fall följer det med fler isoleringspluggar än vad som behöver användas.



TÄNK PÅ!

Montera täckbrickorna och isoleringspluggarna innan rörinstallationen görs.

INSTALLATION

VPB 500, VPB 750, VPB 1000 kan utrustas med elpatron, anslutningsdimension är G50. Vid installation bör tillses att tillräckligt utrymme för demontering av elpatronen finns framför kopplingsrummet, se tabell sid 11.

Montera de bipackade täckbrickorna innan rörinstallationen. Täckbrickorna, som har självhäftande baksida, ska monteras på respektive anslutning genom att trycka dem över anslutningarna.

Samtliga anslutningar (även anslutningar och hål efter lyftögla som inte används) ska isoleras för att minimera tomgångsförlusterna.

RÖRINSTALLATION

Rörinstallation ska utföras enligt gällande regler.

Varmvattenberedaren ska förses med erforderlig ventilutrustning såsom säkerhetsventil, avstängningsventil, backventil och vakuumentil (-Cu).

Beredaren ska förses med blandningsventil, som begränsar temperaturen på utgående varmvatten till 60 °C. Om denna ventil utelämnas måste risken för skållningsolyckor förebyggas på annat sätt.

Om plaströr eller glödgat kopparrör används ska invändig stödhylsa monteras. Från säkerhetsventilen ska ett spillrör dras till lämpligt avlopp. Spillrörets dimension ska vara samma som säkerhetsventilens. Förlägg spillvattenrör från säkerhetsventilen sluttande i hela sin längd och se till att det är frostfritt anordnat. Mynningen på spillröret ska vara synlig och inte vara placerad i närheten av elektriska komponenter.

Säkerställ att inkommande vatten är rent. Vid användning av egen brunn kan det vara nödvändigt att komplettera med extra vattenfilter.

Vid oklarhet kontakta rörinstallatör alternativt se gällande normer.

Den bipackade avtappningsventilen med tillhörande plugg monteras enligt följande:

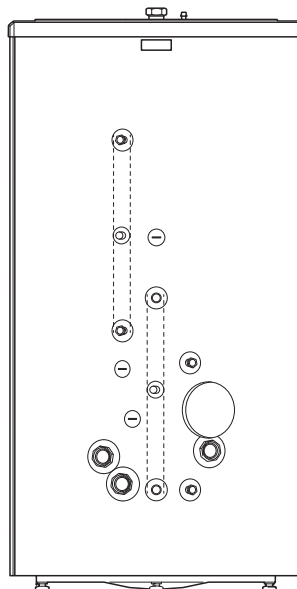
1. Demontera klämring och klämringsmutter från avtappningsventilen.
2. Montera ventilen med hjälp av befintlig klämring och klämringsmutter på avtappningsröret.
3. Ersätt klämring med plugg på den öppna delen av avtappningsventilen.

Slingorna i VPB 1000 ska parallellkopplas (se bild). Luftningsnippeln med tillhörande T-rörkoppling ska monteras på högsta punkten på den övre slingan.



TÄNK PÅ!

Montera täckbrickorna innan rörinstallationen görs.



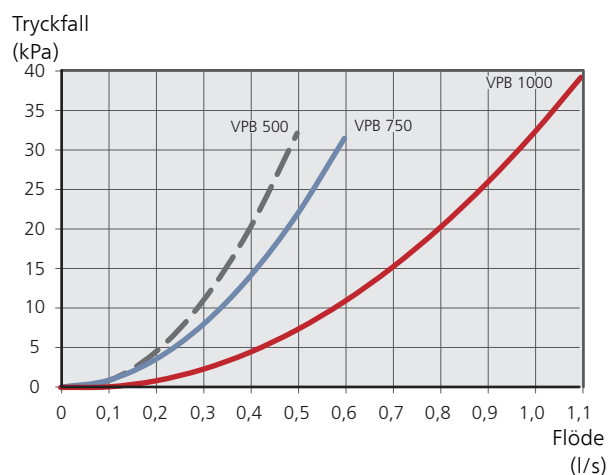
PÅFYLLNING

Påfyllning av varmvattenberedaren sker genom att:

1. Öppna en varmvattenkran i systemet.
2. Öppna avstängningsventilen på inkommande kallvatten. Denna ventil skall sedan under drift vara helt öppen.
3. När det endast kommer vatten ur varmvattenkranen (till en början kommer luftblandat vatten ut ur kranen) kan kranen stängas och varmvattenberedaren är fylld.

TRYCKFALLSDIAGRAM

PRIMÄRSIDA (SLINGA)



ELEKTRISK INSTALLATION



OBS!

Elinstallation samt eventuell service ska göras under överinseende av behörig elinstallatör och enligt gällande elsäkerhetsföreskrifter.

VPB 500 kan kompletteras med en elpatron med maximal effekt 9 kW.

VPB 750 och VPB 1000 kan kompletteras med upp till två elpatroner, maximal effekt 2x9 kW.

Varje elpatron kompletteras med kopplingsbox typ K11 (2-polig termostat, 3-polig temperaturbegränsare). Förändringar eller omkopplingar får ej ske!

Separat matning från gruppcentral drages till varje elpatron.

ELPATRONER

Element	Effekt	Fritt utrymme
IU 31	1500 W	250 mm
IU 33	2250 W	260 mm
IU 34	3000 W	280 mm
IU 36	4500 W	400 mm
IU 39	6000 W	400 mm
IU 310	7500 W	400 mm
IU 311	9000 W	400 mm



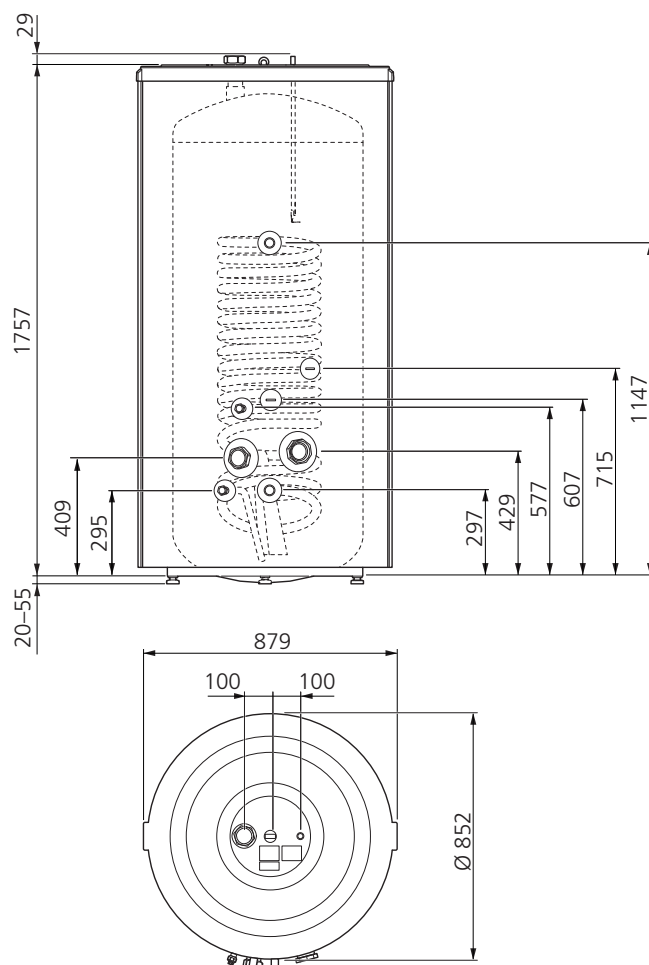
OBS!

Varmvattenberedaren ska vara helt fylld med vatten innan den får anslutas på elsidan.

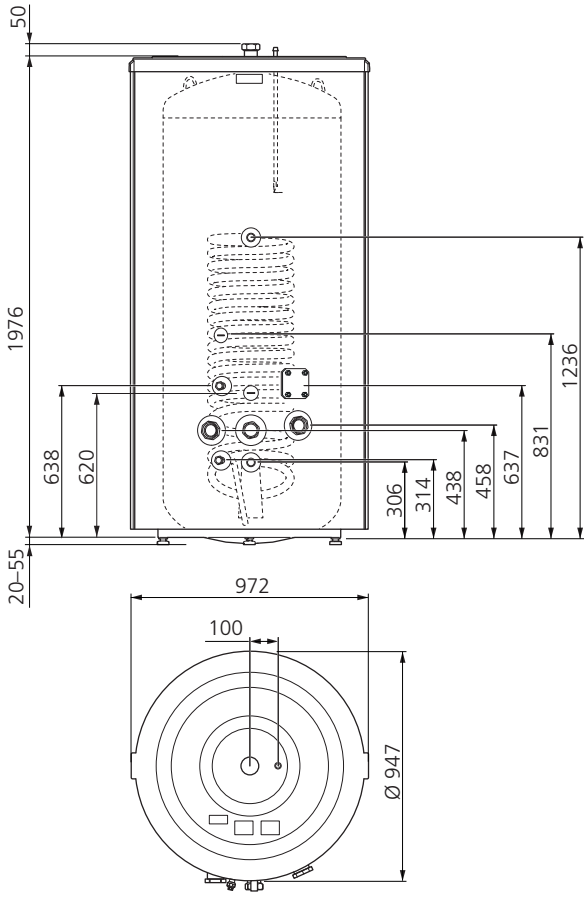
Tekniska uppgifter

MÅTT

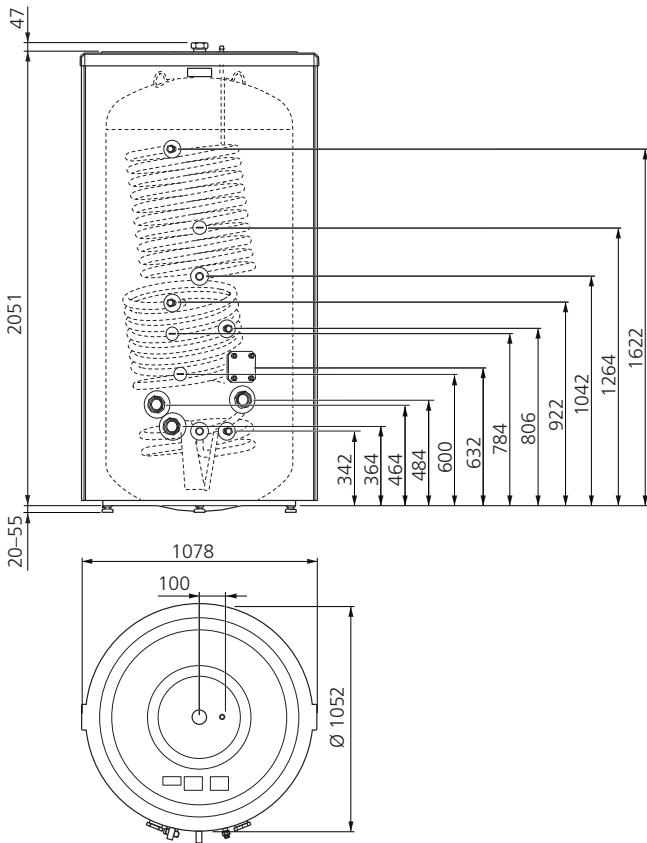
VPB 500



VPB 750



VPB 1000

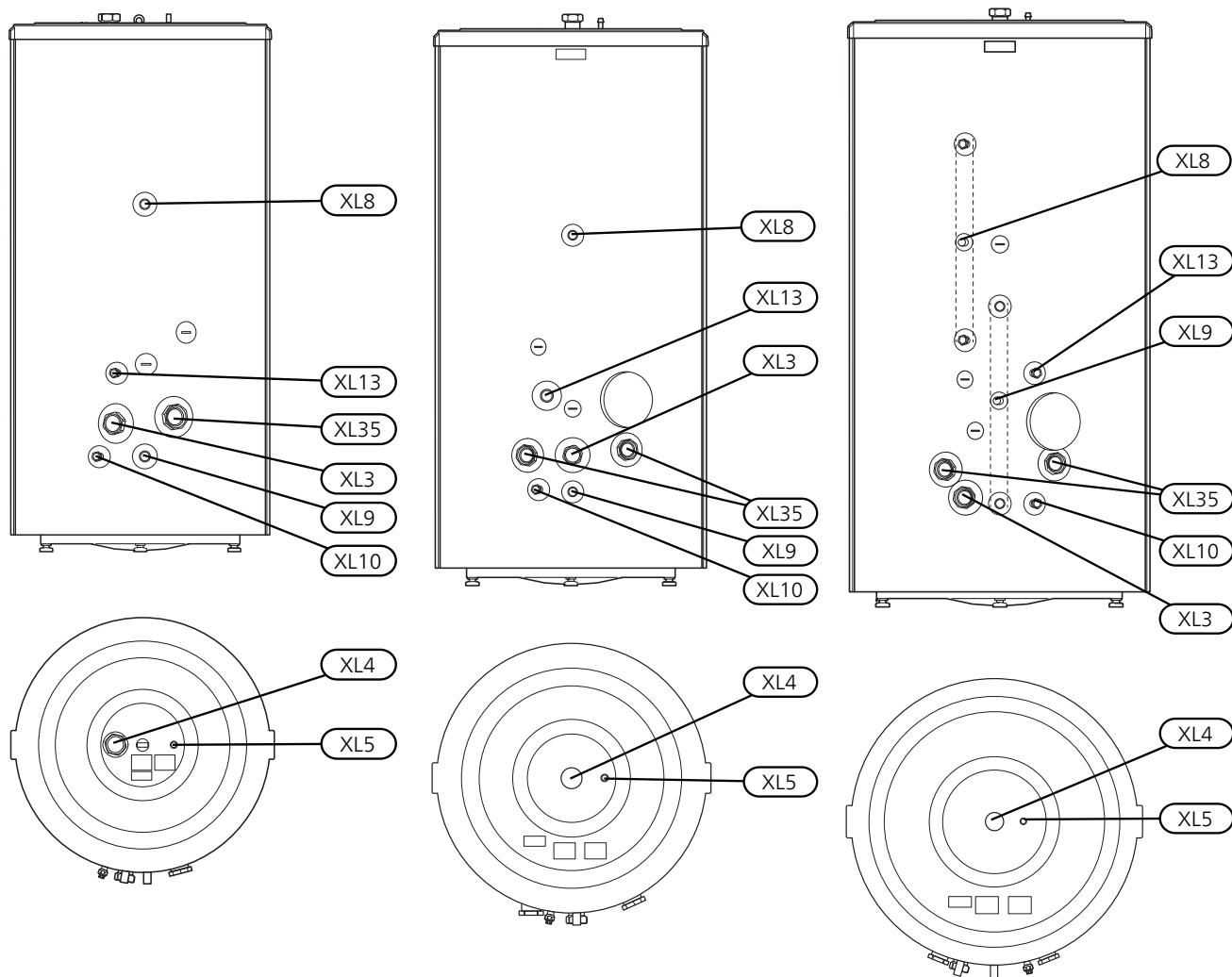


RÖRANSLUTNINGAR

VPB 500

VPB 750

VPB 1000



Anslutning	
XL3 Kallvattenanslutning (solanslutning*, ut), invändig gänga	G50
XL4 Varmvattenanslutning, invändig gänga	G50
XL5 VVC-anslutning	Ø 15 mm
XL8 Dockningsanslutning, inkommande från annan värmkälla	Ø 28 mm
XL9 Dockningsanslutning, utgående till annan värmkälla	Ø 28 mm
XL10 Avtappningsanslutning	Ø 22 mm
XL13 Solanslutning, in*	Ø 22 mm
XL35 Anslutning för elpatroner	G50

*Plattvärmväxlare krävs

TEKNISKA DATA

Modell		VPB 500	VPB 750	VPB 1000
Effektivitetsklass ¹		C		
Diameter	mm	852	947	1052
Diameter utan isolering Ø	mm	668	766	866
Höjd (exkl. fötter)	mm	1757	1976	2051
Erforderlig reshöjd	mm	1970	2210	2325
Nettovikt	kg	158	220	270
Max effekt	kW	1x9	2x9	
Max tryck, varmvattenberedare	bar/MPa	10/1,0		
Max tryck, laddslinga	bar/MPa	10/1,0		
Max arbetstemperatur	°C	90		
Volym, slinga	liter	6	7	2x6
Längd, slinga	m	15,7	18,8	2x15,7
Värmeyta, slinga	m ²	5,2	7,6	2x5,2
Värmeöverföring, primärt 60/50 °C, 50 °C VV-temp i toppen	kW	15,8	20,2	31,6
Värmeöverföring, primärt 80/60 °C, 50 °C VV-temp i toppen	kW	47	60	95
Värmeinhåll vid 50 °C	kWh	23	35	46
Motsvarande mängd varmvatten (40 °C) ²	liter	590	890	1180
Uppvärmningstid 10 - 60 °C, VPB 500 1 x 9 kW, VPB 750 och VPB 1000 2 x 9 kW	min	190	150	190
Korrosionsskydd		Koppar		
Ämnen enligt förordning (EG) nr. 1907/2006, artikel 33 (Reach)		Bly i mässingsdetaljer		
RSK nr		683 13 10	683 13 11	683 13 12
Art. nr		081 054	081 052	081 053

¹Skala för produktens effektivitetsklass A+ till F.

²Vid inkommande temperatur 10 °C och varmvattentappning på 30 l/min.

ENERGIMÄRKNING

Tillverkare		NIBE		
Modell		VPB 500 CU	VPB 750-2	VPB 1000 CU
Effektivitetsklass		C		
Värmeförlust	W	111	126	145
Volym	l	486	747	992

TILLBEHÖR

Mer info och bilder finns på nibe.se.

Alla tillbehör är inte tillgängliga på alla marknader.

ELPATRON IU

Elpatron IU 31 - IU 311

Se tabell (sida 11)

KOPPLINGSBOX K11

Kopplingsbox med termostat och överhettningsskydd.
(Vid inkoppling av Elpatron IU)

Art nr 018 893

RSK nr 695 22 38

English

Important information

SAFETY INFORMATION

This manual describes installation and service procedures for implementation by specialists.

The manual must be left with the customer.

This appliance can be used by children aged from 8 years and above and persons with reduced physical, sensory or mental capabilities or lack of experience and knowledge if they have been given supervision or instruction concerning use of the appliance in a safe way and understand the hazards involved. Children shall not play with the appliance. Cleaning and user maintenance shall not be made by children without supervision.

Rights to make any design or technical modifications are reserved.

©NIBE 2020.

<i>System pressure</i>	<i>Max</i>	<i>Min</i>
Heating medium	1,0 MPa (10 bar)	0,05 MPa (0,5 bar)
Domestic water	1,0 MPa (10 bar)	0,01 MPa (0,1 bar)

Water may drip from the safety valve's overflow pipe. The entire length of the overflow water pipe must be routed to a suitable drain and be inclined to prevent water pockets, and must also be frost-proof. The overflow pipe must be at least the same size as

the safety valve. The overflow pipe must be visible and its mouth must be open and not located close to electrical components.

SYMBOLS



NOTE

This symbol indicates danger to person or machine .



Caution

This symbol indicates important information about what you need to consider when installing, servicing or maintaining the installation.

MARKING

- CE** The CE mark is obligatory for most products sold in the EU, regardless of where they are made.

GENERAL

VPB 500, VPB 750, VPB 1000 is designed and manufactured according to good technical practice¹ in order to ensure safe use.

SERIAL NUMBER

The serial number can be found on top of the product.



Caution

Always give the product's serial number when reporting a fault.

RECOVERY



Leave the disposal of the packaging to the installer who installed the product or to special waste stations.

Do not dispose of used products with normal household waste. It must be disposed of at a special waste station or dealer who provides this type of service.

¹ Pressure Equipment Directive 2014/68/EU Article 4 point 3.

Improper disposal of the product by the user results in administrative penalties in accordance with current legislation.

INSPECTION OF THE INSTALLATION

Current regulations require the heating installation to be inspected before it is commissioned. The inspection must be carried out by a suitably qualified person.

✓	<i>Description</i>	<i>Notes</i>	<i>Signature</i>	<i>Date</i>
	Hot water (page 21)			
	Shut off valves			
	Mixing valve			
	Cold water (page 21)			
	Shut off valves			
	Non-return valve			
	Safety valve			
	Electricity (page 22)			
	Connected supply			
	Sensors			
	El. anode (only VPB 500 E, 750 E, 1000 E)			
	Temperature limiter			

For the User

MAINTENANCE

SAFETY VALVE (NOT SUPPLIED)

The water heater's safety valve sometimes releases a little water after hot water usage. This is because the cold water, which enters the water heater, expands when heated causing the pressure to rise and the safety valve to open.

The function of the safety valves must be regularly checked, about four times a year, to prevent clogging.

To inspect the valve, open the safety valve manually and check that water flows through the overflow pipe. If this does not happen then the safety valve is defective and must be replaced.

EMPTYING

1. If an immersion heater is installed, disconnect the power to this.
2. Shut off the incoming cold water.
3. Open the drain connection, or the drain valve (enclosed) if installed.

During draining, air must be let into the water heater by loosening a hot water connector (XL4) or opening a hot water tap.

To ensure that the water heater drains completely, a hose, or a pipe, with an outlet below the lowest level of the water heater must be attached to the drain connection or drain valve. When installed in a location that is exposed to the risk of frost, the water heater must be emptied whenever it is not in operation. Freezing will result in the water heater bursting.

SERVICE

For service, contact the installer. Serial number (PF3) (14 digits) and installation date should always be stated.

Only replacement parts supplied by NIBE may be used.

For the Installer

GENERAL

VPB 500, VPB 750, VPB 1000 is a series accumulator tanks/water heaters, which is suitable for connection to heat pumps, gas or oil-fired boilers.

The water tank consists of a steel jacket, with a copper lining to protect against corrosion. The water heater is equipped with a copper finned tube (two finned tubes in VPB 1000).

The water heater is designed and manufactured for a maximum cut-off pressure of 10 bar. Maximum permitted temperature is 90 °C.

The insulation is Neopor and polyester fleece, which provides excellent heat insulation. The insulation and grey plastic outer cladding can be removed easily to simplify moving the water heater through doorways, for example.

VPB 500, VPB 750, VPB 1000 is equipped with submerged tube for control of hot water heating.

Sensors BT6 and BT7 are factory mounted.

VPB 500 can be equipped with an immersion heater and VPB 750 and VPB 1000 can be equipped with up to two immersion heaters.

TRANSPORT

VPB 500, VPB 750, VPB 1000 should be transported and stored vertically in a dry place. The VPB 500, VPB 750, VPB 1000 may, however, be carefully laid on its back when being moved into a building.

ASSEMBLY

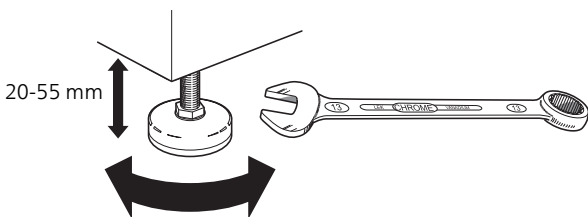
The water heater is only designed for upright installation.

The water heater is unscrewed from the pallet and lifted into position, using the lifting eye at the top.

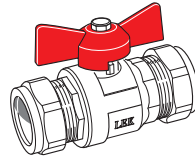
The top insulation must be removed to access the lifting eyes on the VPB 750 and VPB 1000.

Position VPB 500, VPB 750, VPB 1000 on a firm base that can take the weight, preferably on a concrete floor or foundation. Use the product's adjustable feet to obtain a horizontal and stable set-up.

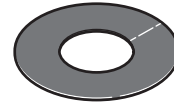
The area where the VPB 500, VPB 750, VPB 1000 is located must be frost-proof and equipped with a floor drain.



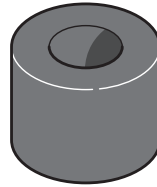
SUPPLIED COMPONENTS



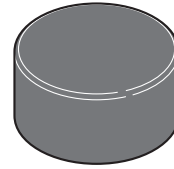
1 x Drain valve with plug



Cover discs

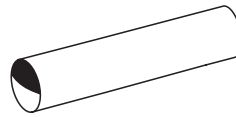


Insulation plug

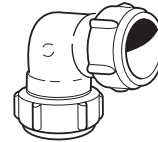


Plastic cover

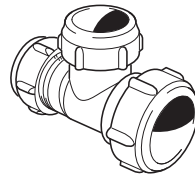
ALSO IN VPB 1000



4 x Copper pipe



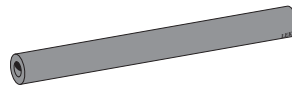
3 x Angle connectors



3 x T-pipe connectors



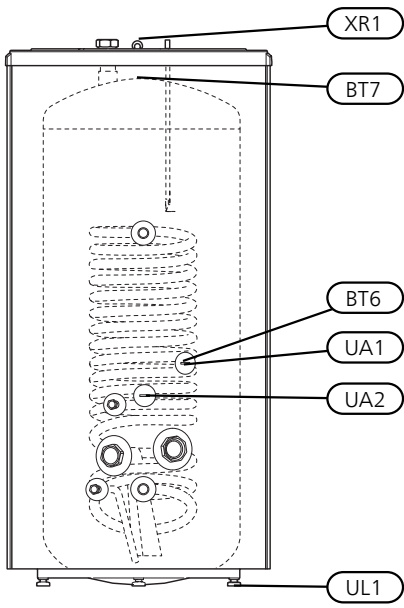
1 x Venting nipple



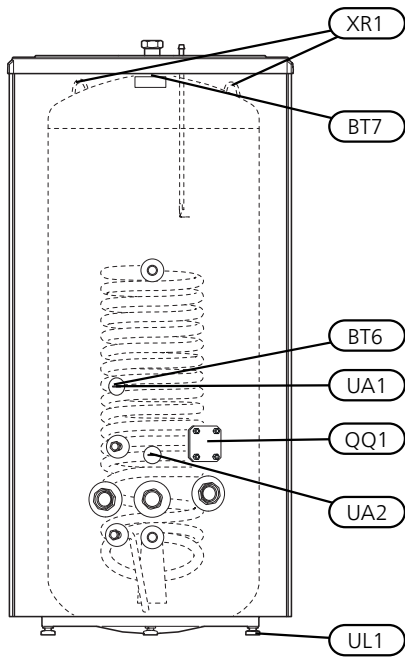
Insulation

COMPONENT POSITIONS

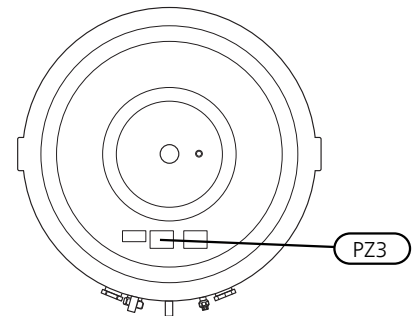
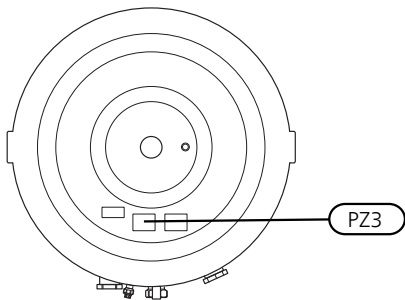
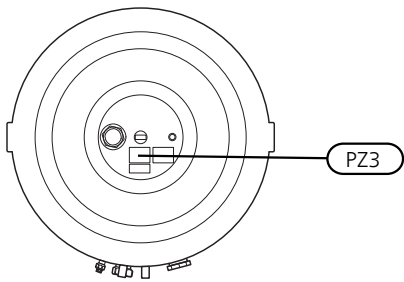
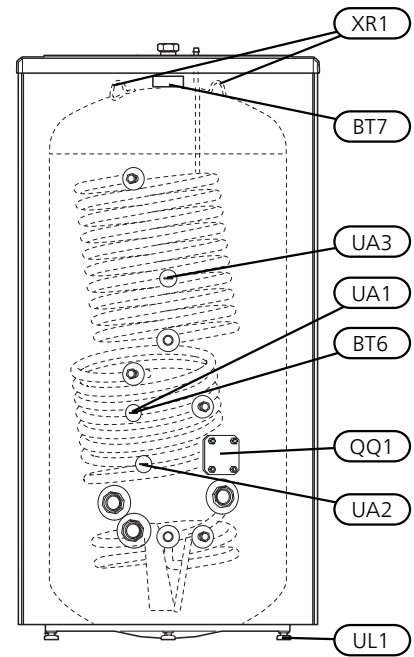
VPB 500



VPB 750



VPB 1000



Designation	Name
BT6	Controlling hot water sensor (factory mounted)
BT7	Displayed hot water sensor (factory mounted)
QQ1	Inspection hatch
UA1	Submerged tube, docking heat pump BT6, Ø 11 mm (int)
UA2	Submerged tube, external heat source, solar, Ø 11 mm (int)
UA3	Submerged tube, external heat source, Ø 11 mm (int)
UL1	Adjustable feet
XR1	Lifting eye
PZ3	Serial number plate

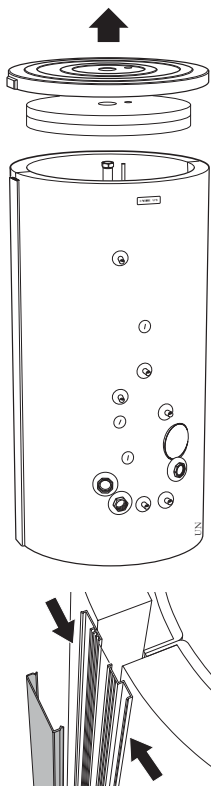
REMOVING THE INSULATION

The insulation can be removed to facilitate handling in confined spaces.

(Diameter without insulation is for VPB 500 Ø668 mm, for VPB 750 Ø766 and for VPB 1000 Ø866 mm).

- Lift off the plastic top and the top insulation.
- On VPB 500, the lifting eye on the top must be unscrewed first.
- Remove the joining plates holding the insulated jacket halves together. Do not use any tools when dismantling.
- Unhook and remove the insulated jacket halves.

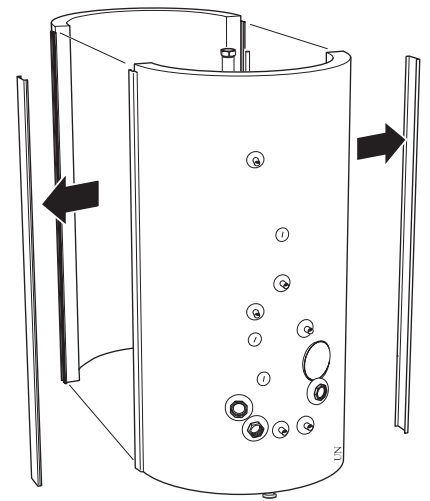
The figure shows VPB 1000 with insulation.



Do not use any tools when dismantling the joining plate



Insulation removed.



Carry out assembly in reverse order.

Install the enclosed insulation plugs around each connection. Finally, fit all the enclosed cover discs on each connection by pressing them over the connections.

In certain cases, more insulation plugs are enclosed than are required.



Caution

Fit the cover discs and the insulation plugs before installing the pipe.

INSTALLATION

VPB 500, VPB 750, VPB 1000 can be equipped with immersion heater, the connection dimension is G50. During installation, ensure that there is enough room in front of the connection area to remove the immersion heater, see table on page 22.

Fit the enclosed cover discs before pipe installation. The cover discs, with self-adhesive backs, must be installed on the relevant connection, by pushing them over the connections.

All connections (including connections or holes left by the lifting eyes that are not used) must be insulated to minimise energy losses.

PIPE INSTALLATION

Pipe installation must be carried out in accordance with current norms and directives.

The water heater must be fitted with the requisite valves, such as a safety valve, shut-off valve, non-return valve and vacuum valve (-Cu).

The water heater must be provided with a mixer valve, which limits the temperature of outgoing hot water to 60 °C. If this valve is not fitted, some other measure must be taken to prevent the risk of scalding.

Internal support bushes must be fitted when a plastic or annealed copper pipe is used. An overflow pipe must be routed from the safety valve to a suitable drain. The overflow pipe must be the same size as the safety valve. Route the overflow pipe from the safety valve, sloping along its entire length and ensure that it is frost proof. The mouth of the overflow pipe must be visible and not placed close to electrical components.

Ensure that incoming water is clean. When using a private well, it may be necessary to supplement with an extra water filter.

If uncertain, contact a plumber alternatively see applicable standards.

The enclosed drain valve with corresponding plug is installed as follows:

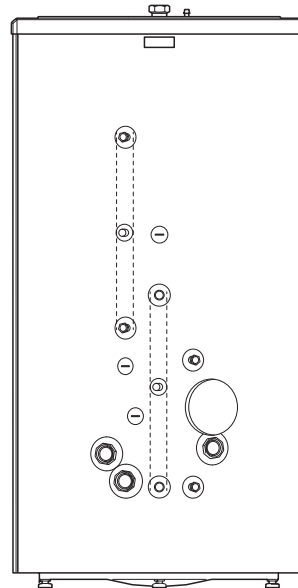
1. Remove the compression ring and compression ring nut from the drain valve.
2. Install the valve using the existing compression ring and compression ring nut on the draining pipe.
3. Replace the compression ring with a plug on the open part of the drain valve.

The coils in VPB 1000 must be connected in parallel (see image). The venting nipple, with corresponding T-pipe connector, must be installed at the highest point on the upper coil.



Caution

Fit the cover discs before the pipe installation is made.



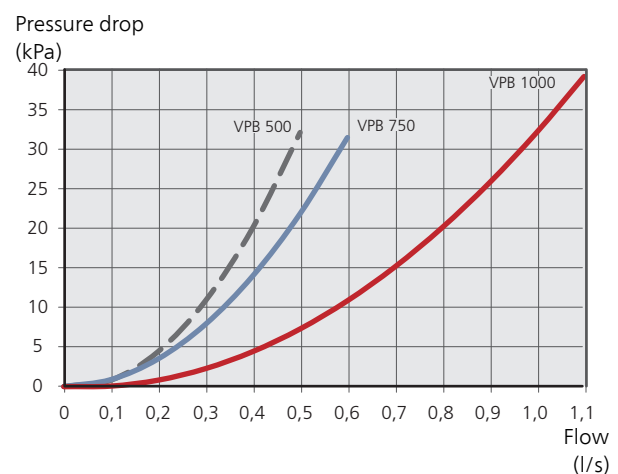
FILLING

Fill the water heater as follows:

1. Open a hot water tap in the system.
2. Open the shut-off valve on the incoming cold water. This valve should then be fully open during operation.
3. The hot water tap can only be shut off when the water heater is filled, which is when only water comes out of the tap (initially an air-water mixture comes out of the tap).

PRESSURE DROP DIAGRAM

PRIMARY SIDE (COIL)



ELECTRICAL INSTALLATION



NOTE

Electrical installation and service must be carried out under the supervision of a qualified electrician, and in accordance with applicable electrical safety regulations.

VPB 500 can be supplemented with an immersion heater with a maximum output of 9 kW.

VPB 750 and VPB 1000 can be supplemented with up to two immersion heaters with a maximum output of 2x9 kW..

Each immersion heater is supplemented with junction box type K11 (2-pole thermostat, 3-pole temperature limiter). Do not modify or reconnect!

A separate supply from group central is routed to each immersion heater.

IMMERSION HEATERS

Element	Output	Free space
IU 31	1500 W	250 mm
IU 33	2250 W	260 mm
IU 34	3000 W	280 mm
IU 36	4500 W	400 mm
IU 39	6000 W	400 mm
IU 310	7500 W	400 mm
IU 311	9000 W	400 mm



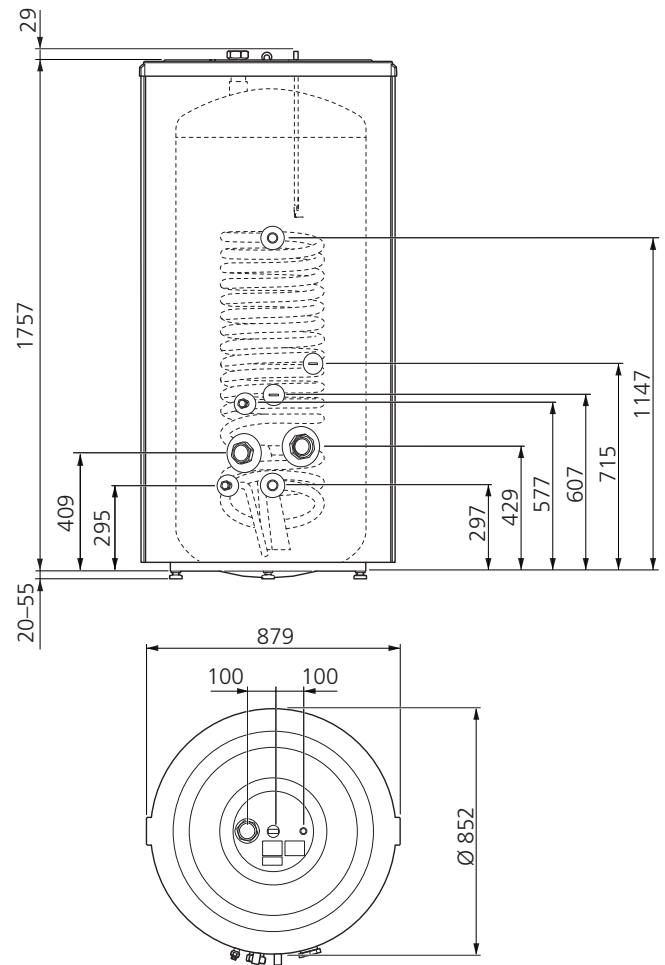
NOTE

The water heater must be completely filled with water before it is connected on the electrical side.

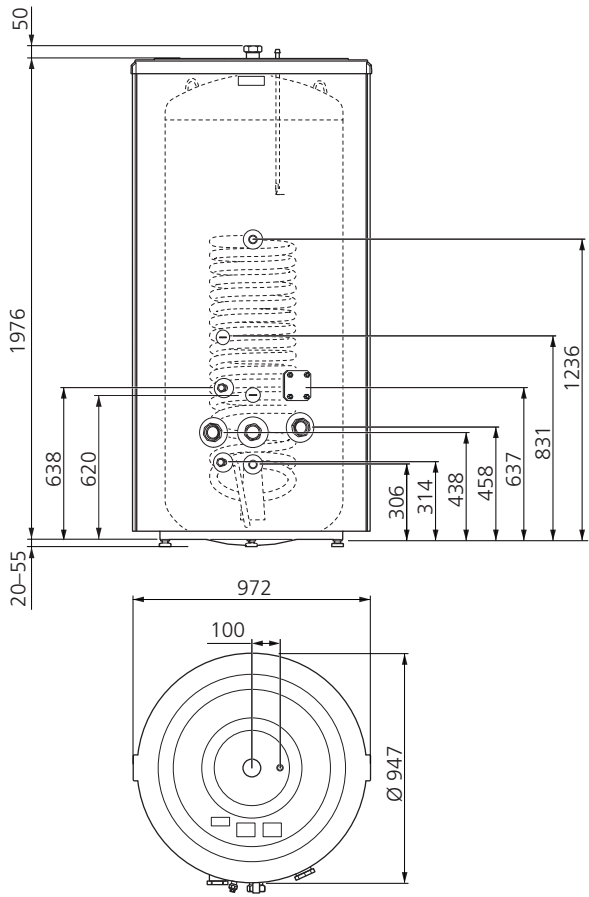
Technical data

DIMENSIONS

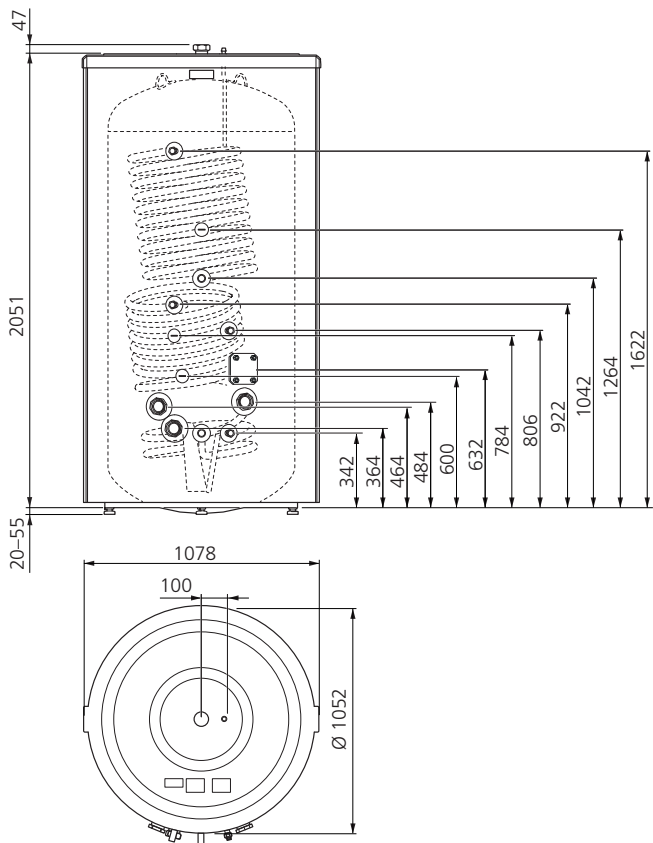
VPB 500



VPB 750



VPB 1000

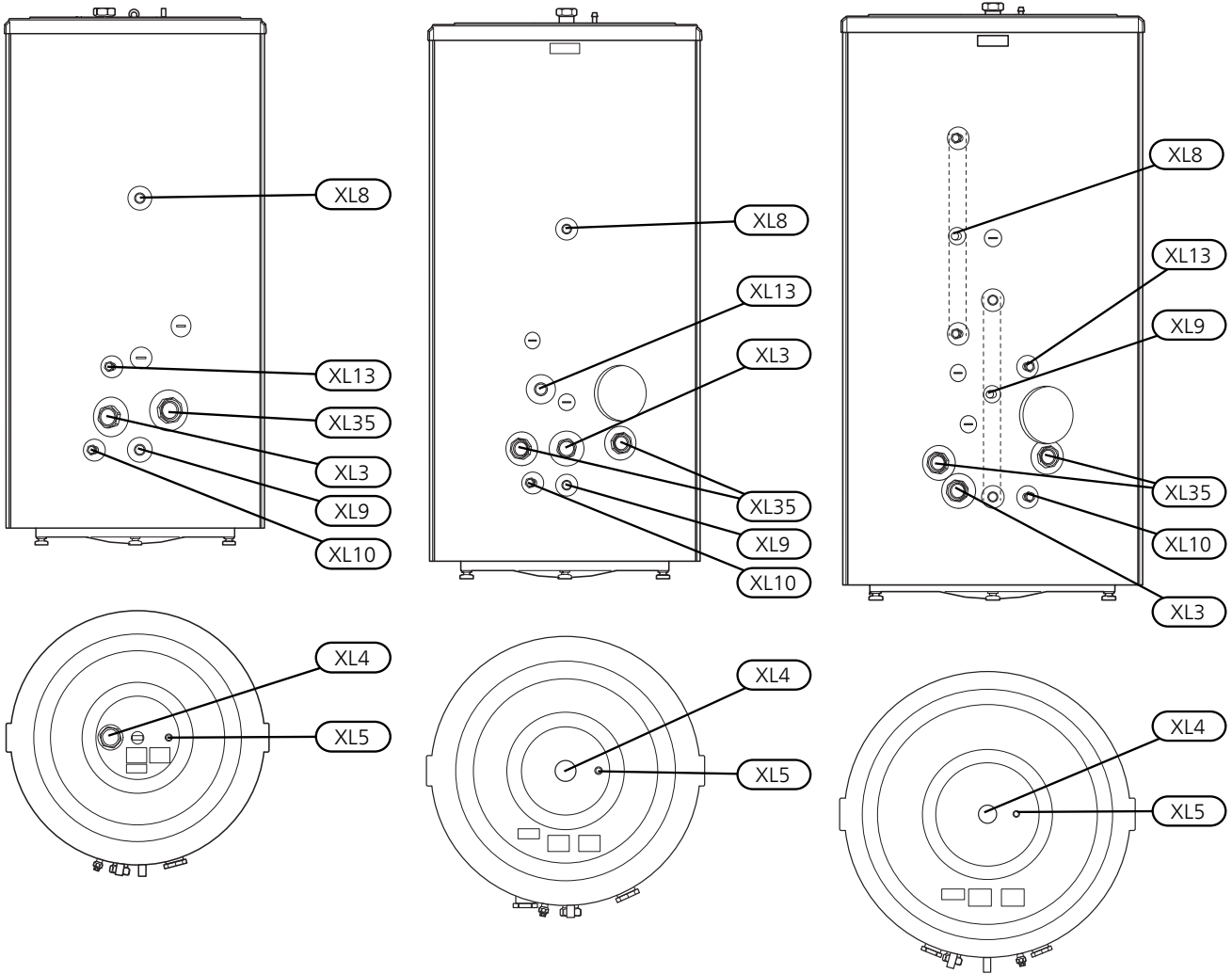


PIPE CONNECTIONS

VPB 500

VPB 750

VPB 1000



Connection	
XL3 Cold water connection, (solar connection*, out), internal thread	G50
XL4 Hot water connection, internal thread	G50
XL5 HWC connection	Ø 15 mm
XL8 Docking connection, incoming from another heat source	Ø 28 mm
XL9 Docking connection, outgoing to another heat source	Ø 28 mm
XL10 Drain connection	Ø 22 mm
XL13 Solar connection, in*	Ø 22 mm
XL35 Connection for immersion heaters	G50

*Flat heat exchanger is required

TECHNICAL SPECIFICATIONS

<i>Model</i>		<i>VPB 500</i>	<i>VPB 750</i>	<i>VPB 1000</i>
Efficiency class ¹		C		
Diameter	mm	852	947	1052
Diameter without insulation Ø	mm	668	766	866
Height (excl. feet)	mm	1757	1976	2051
Required ceiling height	mm	1970	2210	2325
Net weight	kg	158	220	270
Max. output	kW	1x9	2x9	
Max pressure, water heater	bar/MPa	10/1,0		
Max. pressure, charge coil	bar/MPa	10/1,0		
Max. operating temperature	°C	90		
Volume, coil	litre	6	7	2x6
Length, coil	m	15,7	18,8	2x15,7
Heating surface, coil	m ²	5,2	7,6	2x5,2
Heat transfer, primary 60/50 °C, 50 °C HW temp at the top	kW	15,8	20,2	31,6
Heat transfer, primary 80/60 °C, 50 °C HW temp at the top	kW	47	60	95
Heat content at 50°C	kWh	23	35	46
Equivalent amount of hot water (40°C) ²	litre	590	890	1180
Heating time 10 - 60 °C, VPB 500 1 x 9 kW, VPB 750 and VPB 1000 2 x 9 kW	min.	190	150	190
Corrosion protection		Copper		
Substances according to Directive (EG) no. 1907/2006, article 33 (Reach)		Lead in brass components		
Part No.		081 054	081 052	081 053

¹Scale for the product's efficiency class A+ to F.

² At incoming temperature 10 °C and hot water draining at 30 l/min.

ENERGY LABELLING

<i>Supplier</i>		<i>NIBE</i>		
<i>Model</i>		<i>VPB 500 CU</i>	<i>VPB 750-2</i>	<i>VPB 1000 CU</i>
Energy efficiency class		C		
Heat loss	W	111	126	145
Volume	l	486	747	992

ACCESSORIES

Not all accessories are available on all markets.

IMMERSION HEATER IU

Immersion heater IU 31 - IU 311

See table (page 22)

CONNECTION BOX K11

Connection box with thermostat and overheating protection.

(When connecting Immersion heater IU)

Part no. 018 893

Suomeksi

Tärkeää

TURVALLISUUSTIEDOT

Tässä käsikirjassa selostetaan asennus- ja huoltotoimenpiteitä, jotka tulisi teettää ammattilaisella.

Käsikirja tulee jättää asiakkaalle.

Tätä laitetta saavat käyttää yli 8-vuotiaat lapset ja henkilöt, joiden fyysiset, aistivaraiset tai henkiset kyvyt ovat rajoittuneet tai joilla ei ole riittävästi kokemusta tai tietoa, jos heille on opastettu tai kerrottu laitteen turvallinen käyttö ja he ymmärtävät laitteen käyttöön liittyvät vaaratekijät. Älä anna lasten leikkiä laitteella. Lapset eivät saa puhdistaa tai huoltaa laitetta valvomatta. Pidätämme oikeudet rakennemuutoksiin.
©NIBE 2020.

Järjestelmäpaikanne	Maks.	Min
Lämmitysvesi	1,0 MPa (10 bar)	0,05 MPa (0,5 bar)
Käyttövesi	1,0 MPa (10 bar)	0,01 MPa (0,1 bar)

Vettä voi tippua varoventtiilin poistovesiputkesta. Vedenpoistoputki tulee vetää laskevana koko pituudeltaan vesitaskujen välttämiseksi, eikä se saa päästä jäätymään. Poistovesiputken pitää olla saman kokoinen kuin varoventtiilin liitäntä. Putken pää pitää jättää näkyville eikä sitä saa asettaa sähkökomponenttien läheisyyteen.

SYMBOLIT



HUOM!

Tämä symboli merkitsee ihmistä tai konetta uhkaavaa vaaraa.



MUISTA!

Tämä symboli osoittaa tärkeän tiedon, joka pitää ottaa huomioon laitteistoa asennettaessa tai huollettaessa.

MERKINTÄ



CE-merkintä on pakollinen useimmille EU:n alueella myytävälle tuotteille valmistusajankohdasta riippumatta.

YLEISTÄ

VPB 500, VPB 750, VPB 1000 on suunniteltu ja valmistettu hyvän teknisen käytännön mukaisesti¹ turvallisen toiminnan varmistamiseksi.

SARJANUMERO

Sarjanumero on tuotteen päällä.



MUISTA!

Ilmoita aina tuotteen sarjanumero vikailmoitusta tehtäessä.

KIERRÄTYS



Anna tuotteen asentaneen asentajan tai jäteaseman huolehtia pakkauksen hävittämisestä.

Kun tuote poistetaan käytöstä, sitä ei saa hävittää tavallisen talousjätteen mukana. Se tulee toimittaa jäteasemalle tai jälleenmyyjälle, joka tarjoaa tämäntyyppisen palvelun.

Tuotteen asianmukaisen hävittämisen laiminlyönti aiheuttaa käyttäjälle voimassa olevan lainsäädännön mukaiset hallinnolliset seuraamukset.

¹ Paineastidirektiivi 2014/68/EU artikkeli 4 kohta 3.

ASENNUSTEN TARKASTUS

Lämmitysjärjestelmä on tarkastettava ennen käyttöönottoa voimassa olevien määräysten mukaan. Tarkastuksen saa tehdä vain tehtävään pätevä henkilö.

✓	Kuvaus	Huomautus	Allekirjoitus	Päiväys
	Käyttövesi (sivu 32)			
	Sulkuventtiilit			
	Sekoitusventtiili			
	Kylmä vesi (sivu 32)			
	Sulkuventtiilit			
	Takaiskuventtiili			
	Varoventtiili			
	Sähkö (sivu 33)			
	Kytetty syöttö			
	Anturi			
	Sähköanodi (vain VPB 500 E, 750 E, 1000 E)			
	Lämpötilarajoin			

Käyttäjälle

HUOLTO

VAROVENTTIILI (EI SISÄLLY TOIMITUKSEEN)

Lämminvesivaraajan varoventtiili päästää joskus vettä, kun lämmintä vettä on laskettu. Päästön aiheuttaa vedenlämmittimeen otettu kylmä vesi, joka laajenee lämmetessään, jolloin paine nousee ja varoventtiili aukeaa.

Varoventtiili pitää tarkastaa säännöllisesti tukkeutumisen estämiseksi (noin 4 kertaa vuodessa).

Tarkasta avaamalla varoventtiili käsin, jolloin poistoputkesta pitää valua vettä. Ellei näin käy, varoventtiili on viallinen ja se pitää vaihtaa.

TYHJENNYS

1. Katkaise tarvittaessa sähkövastuksen jännitteensyöttö.
2. Sulje tulevan kylmän veden venttiili.
3. Avaa tyhjennysliitântä tai tyhjennysventtiili (ohessa), jos sellainen on asennettu.

Tyhjennyksen aikana varaajaan pitää päästää ilmaa avaamalla käyttövesiliitântä (XL4) tai kuumavesihana.

Lämminvesivaraajan tyhjentämiseksi tyhjennysliitântään tai tyhjennysventtiiliin pitää liittää letku tai putki, jonka suuaukko on varaajan alimman tason alapuolella. Jos lämminvesivaraaja asennetaan tilaan, jossa se voi jäättyä, se pitää tyhjentää silloin, kun se ei ole käytössä. Jäätyminen voi aiheuttaa varaajasäiliön rikkoutumisen.

HUOLTO

Jos laitteisto kaipaa huoltoa, ota yhteys asentajaan. Valmistenumero (PF3) (14 numeroinen) ja asennuspäivä pitää aina mainita kaikissa yhteydenotoissa.

Vain NIBE:n toimittamia varaosia saa käyttää.

Asentajalle

YLEISTÄ

VPB 500, VPB 750, VPB 1000 –mallisto on sarja lämminvesivaraajia, jotka voidaan liittää lämpöpumppuun, kaasutai öljykattilaan.

Teräksisen vesisäiliön sisäpinta on pinnoitettu kuparilla, joka suojaa sitä korroosiolta. Lämminvesivaraajassa on kuparinen latauskierukka (kaksi kierukkaa mallissa VPB 1000).

Lämminvesivaraaja on suunniteltu ja valmistettu enintään 10 baarin käyttöpaineelle. Korkein sallittu lämpötila on 90 °C.

Eriste on neoporia ja polyesterifleeceä, joilla on erittäin hyvät lämmöneristysominaisuudet. Eriste ja harmaasta muovista valmistettu kotelo ovat helposti irrotettavissa, jotta lämminvesivaraaja on helpompi kuljettaa esimerkiksi oviaukon läpi.

VPB 500, VPB 750, VPB 1000:ssä on valmiina anturiputki lämminvesivaraajan ohjausta varten.

Anturi BT6 ja BT7 on asennettu tehtaalla.

VPB 500 voidaan varustaa yhdellä sähkövastuksella ja VPB 750 sekä VPB 1000 voidaan varustaa enintään kahdella sähkövastuksella.

KULJETUS

VPB 500, VPB 750, VPB 1000 on kuljetettava ja sitä on säilytettävä pystyasennossa ja kuivassa. Sisäänkuljetusta varten VPB 500, VPB 750, VPB 1000 voidaan kuitenkin kallistaa varovasti selälleen.

ASENNUS

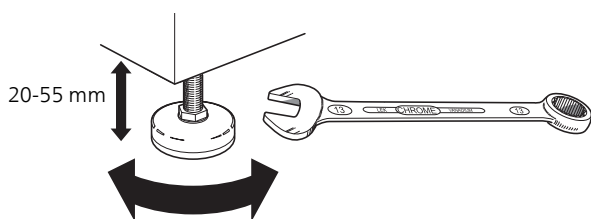
Lämminvesivaraajan saa asentaa vain pystyasentoon.

Irrota lämminvesivaraaja kuormalavalta ja nosta paikalleen, käytä tarvittaessa nostosilmukoita.

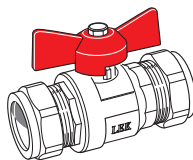
Malleissa VPB 750 ja VPB 1000 yläeriste pitää irrottaa nostosilmukoihin käsiksi pääsyä varten.

Aseta VPB 500, VPB 750, VPB 1000 vakaalle alustalle, joka kestää sen painon, mieluiten betonilattialle tai -jalustalle. Säädä laite vaakasuoraan ja vakaaseen asentoon säätöjaloilla.

VPB 500, VPB 750, VPB 1000:n asennustilan on oltava lämmitetty ja siinä on oltava lattiakaivo.



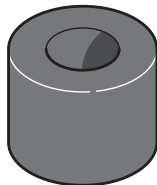
MUKANA TOIMITETUT KOMPONENTIT



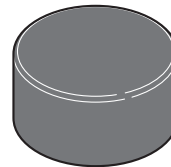
1 kpl Tyhjennysventtiili ja tulppa



Peitelevyt

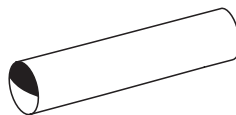


Eristystulppa

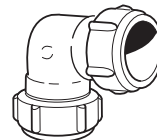


Muovikotelo

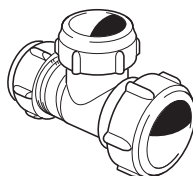
MYÖS VPB 1000



4 kpl Kupariputki



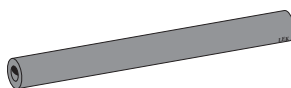
3 kpl Kulmaliitin



3 kpl T-liitin



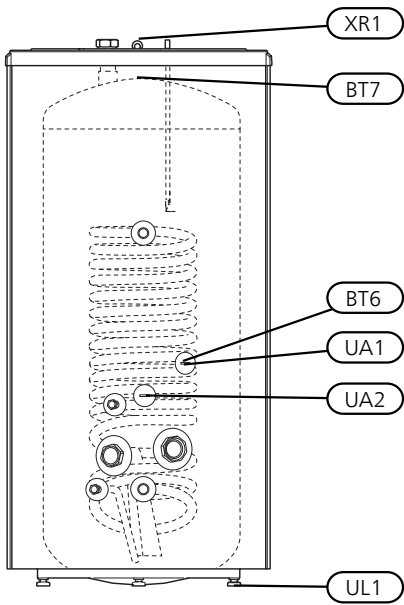
1 kpl Ilmanpoistonippa



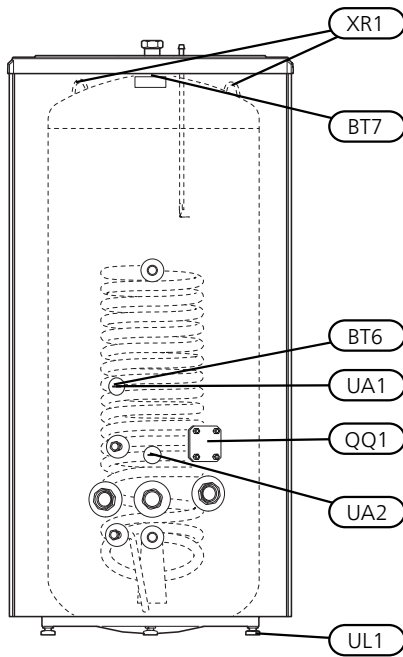
Eriste

KOMPONENTTIEN SIJAINTI

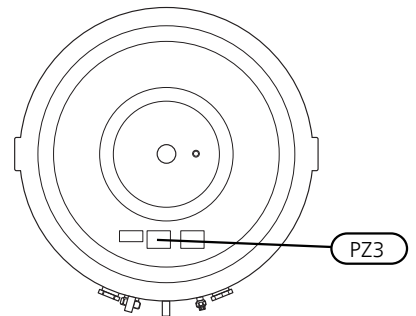
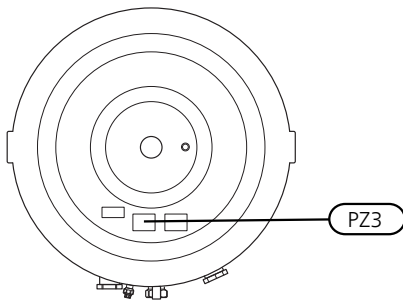
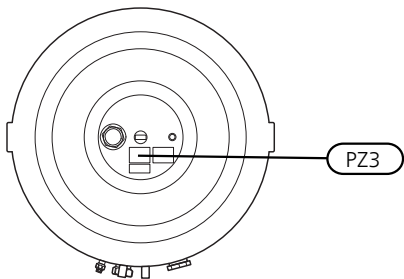
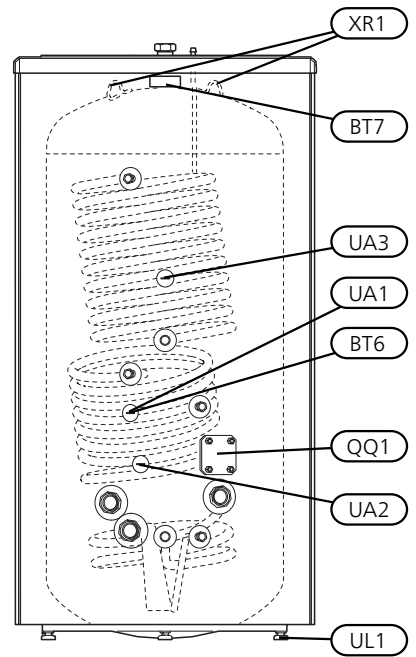
VPB 500



VPB 750



VPB 1000



Merkintä	Nimitys
BT6	Ohjaava käyttövesianturi (asennettu tehtaalla)
BT7	Näyttävä käyttövesianturi (asennettu tehtaalla)
QQ1	Tarkastusluukku
UA1	Anturiputki, lämpöpumppu BT6, Ø 11 mm (sisäp)
UA2	Anturiputki, ulkoinen lämmönlähde aurinko, Ø 11 mm (sisäp)
UA3	Anturiputki, ulkoinen lämmönlähde, Ø 11 mm (sisäp)
UL1	Säätöjalat
XR1	Nostosilmukka
PZ3	Laitekilpi

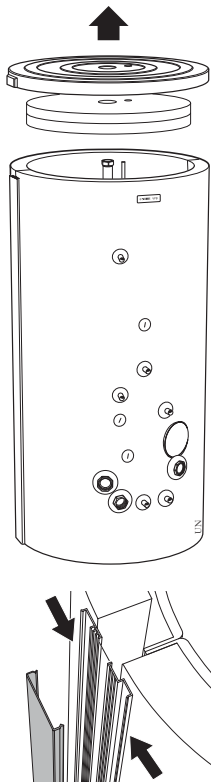
ERISTEEN IRROTUS

Eriste voidaan irrottaa helpottamaan käsittelyä ahtaissa tiloissa.

(Läpimitta ilman eristettä on mallille VPB 500 Ø668 mm, mallille VPB 750 Ø766 ja mallille VPB 1000 Ø866 mm).

- Nosta pois muovikansi ja yläeriste.
- VPB 500-mallissa pitää ensin irrottaa kannen nostosilmukka.
- Irrota saumalistat, joilla eristepuoliskot on kiinnitetty toisiinsa. Älä käytä työkaluja irrotukseen.
- Erota ja irrota eristepuoliskot.

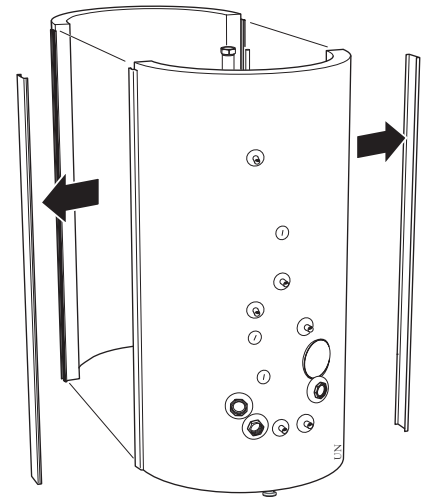
Kuvassa VPB 1000 eristeen kanssa.



Älä käytä työkaluja saumalistojen irrotukseen



Eriste irrotettuna.



Asennus tapahtuu päinvastaisessa järjestyksessä.

Asenna mukana toimitetut eristetulpat liitäntöjen ympärille. Asenna lopuksi kaikki mukana toimitetut peitelevyt painamalla ne liitäntöjen päälle.

Joissakin tapauksissa lämpöpumpun mukana toimitetaan ylimääräisiä eristetulppia.



MUISTA!

Asenna mukana toimitetut peitelevyt ja tulpat ennen putkiasennusta.

ASENNUS

VPB 500, VPB 750, VPB 1000 voidaan varustaa sähkövastuksella, liitäntämitta on G50. Asennuksen yhteydessä pitää huolehtia siitä, että kytkentätilan edessä on riittävästi tilaa sähkövastuksen irrotusta varten, katso taukko sivulla 33.

Asenna mukana toimitetut peitelevyt ennen putkiasennusta. Peitelevyt, joissa on takapuolella teippipinta, painetaan liitäntöjen päälle.

Kaikki liitännät (myös käyttämättömät liitännät ja nostosilmukoiden reiät) pitää eristää lämpöhävikkien minimoimiseksi.

PUTKIASENNUS

Putkiasennukset on tehtävä voimassa olevien määräysten mukaisesti.

Lämminvesivaraaja pitää varustaa vaadituilla venttiileillä, kuten varo-, sulku-, takaisku- ja alipaineventtiileillä (-Cu).

Lämminvesivaraaja pitää varustaa sekoitusventtiilillä, joka rajoittaa menoveden lämpötilan 60 asteeseen. Jos venttiili jätetään pois, palovammojen riski pitää ehkäistä muulla tavoin.

Käytettäessä muoviputkea tai hehkutettua kupariputkea pitää käyttää sisäpuolista tukiholkkia. Varoventtiiliin on liitettävä viemäriin johdettu poistovesiputki. Poistovesiputken pitää olla saman kokoinen kuin varoventtiilin liitäntä. Poistovesiputki tulee vetää laskevana koko pituudeltaan vesitaskujen välttämiseksi, eikä se saa päästä jäätymään. Putken pää pitää jättää näkyville eikä sitä saa asettaa sähkökomponenttien läheisyyteen.

Varmista, että tuleva vesi on puhdasta. Oma kaivoa käytettäessä järjestelmään on ehkä asennettava vedensuodatin.

Jos olet epävarma, ota yhteyttä putkiasentajaan tai katso voimassa olevat asetukset.

Mukana toimitettu tyhjennysventtiili tulppineen asennetaan seuraavasti:

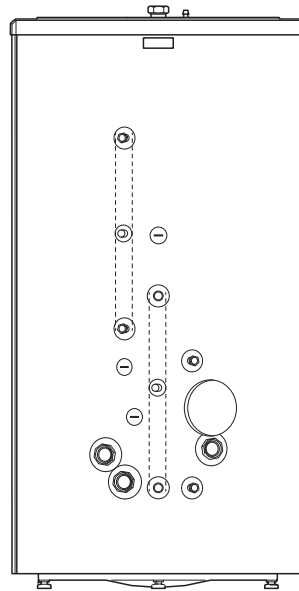
1. Irrota puserrusrenkas ja mutteri tyhjennysventtiilistä.
2. Asenna venttiili puserrusrenkaalla ja mutterilla tyhjennysputkeen.
3. Korvaa tyhjennysventtiilin avoimen pään puserrusrenkas tulpalla.

VPB 1000:n kierukat liitetään rinnakkain (katso kuva). Ilmausnipa ja T-liitin asennetaan ylemmän kierukan ylimpään pisteeseen.



MUISTA!

Asenna mukana toimitetut peitelevyt ennen putkiasennusta.



TÄYTTÖ

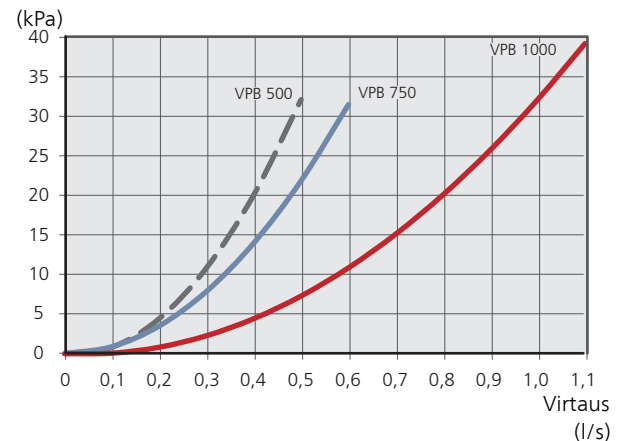
Lämminvesivaraaja täytetään seuraavasti:

1. Avaa lähin käyttövesihana kuumalta puolelta.
2. Avaa tulevan kylmän veden sulkuventtiili. Tämän venttiilin on oltava käytön aikana kokonaan auki.
3. Sulje hana vasta kun ainoastaan vettä alkaa virrata hanasta (aluksi hanasta tulee ilmansekaista vettä). Lämminvesivaraaja on nyt täytetty.

PAINEHÄVIÖKÄYRÄSTÖ

ENSIÖPUOLI (LÄMMITYSKIERUKKA)

Painehäviö



SÄHKÖASENNUS



HUOM!

Sähköasennukset ja mahdolliset huollot saa tehdä vain valtuutetun sähköasentajan valvonnassa ja voimassa olevien sähköturvallisuusmääräysten mukaisesti.

VPB 500 voidaan varustaa sähkövastuksella, jonka maksimiteho on 9 kW.

VPB 750 ja VPB 1000 voidaan varustaa enintään kahdella sähkövastuksella, joiden maksimiteho on 2x9 kW.

Kukin sähkövastus varustetaan kytkentärasialla, tyyppi K11 (2-napainen termostaatti, 3-napainen lämpötilanrajoitin). Sähkövastuksiin ja kytkentöihin ei saa tehdä muutoksia!

Erillinen syöttö ryhmäkeskuksesta vedetään jokaiselle sähkövastukselle.

SÄHKÖVASTUKSET

Sähkövastus	Teho	Vapaa tila
IU 31	1500 W	250 mm
IU 33	2250 W	260 mm
IU 34	3000 W	280 mm
IU 36	4500 W	400 mm
IU 39	6000 W	400 mm
IU 310	7500 W	400 mm
IU 311	9000 W	400 mm



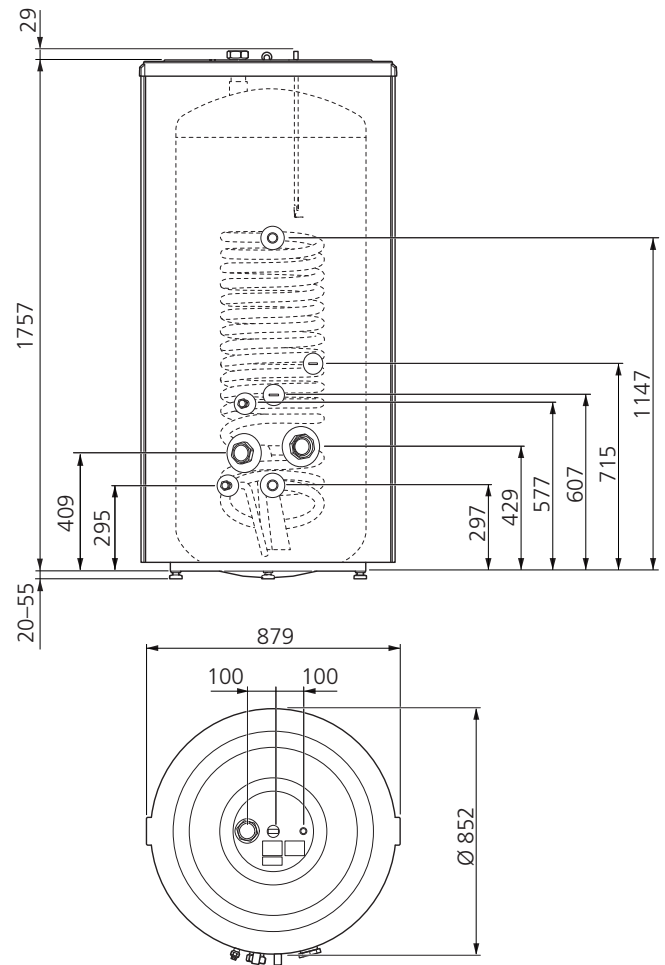
HUOM!

Lämmivesivaraajan pitää olla kokonaan täytetty vedellä ennen kuin sähkön voi kytkeä päälle.

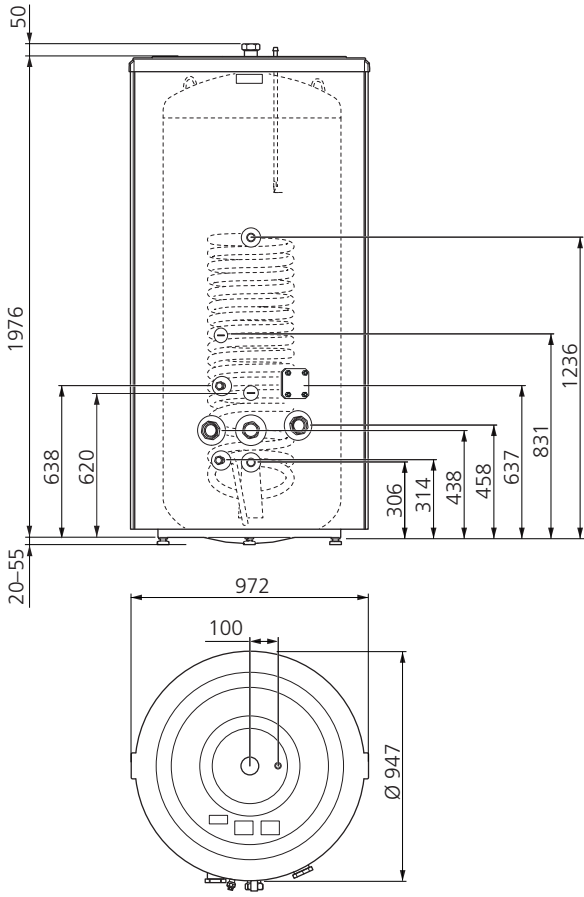
Tekniset tiedot

MITAT

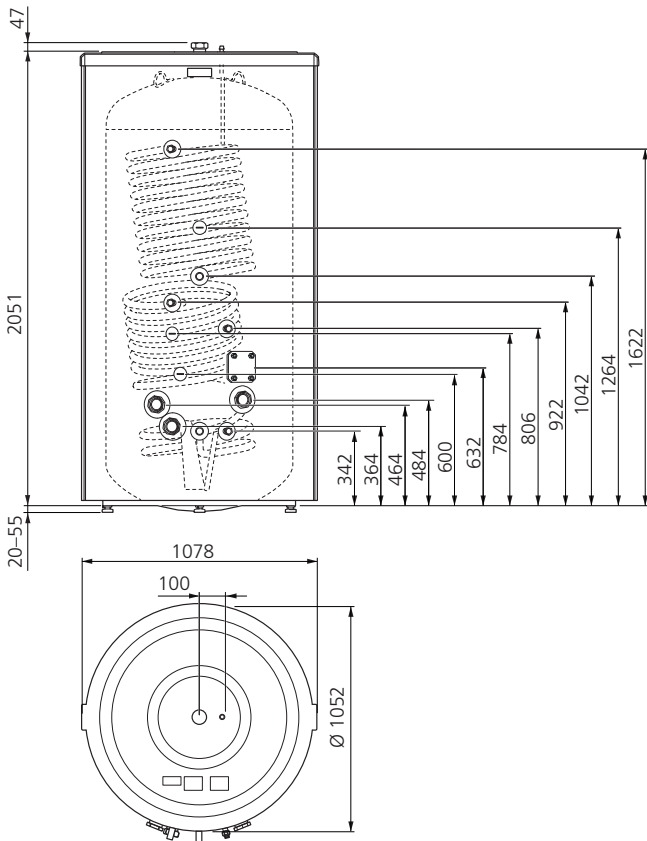
VPB 500



VPB 750



VPB 1000

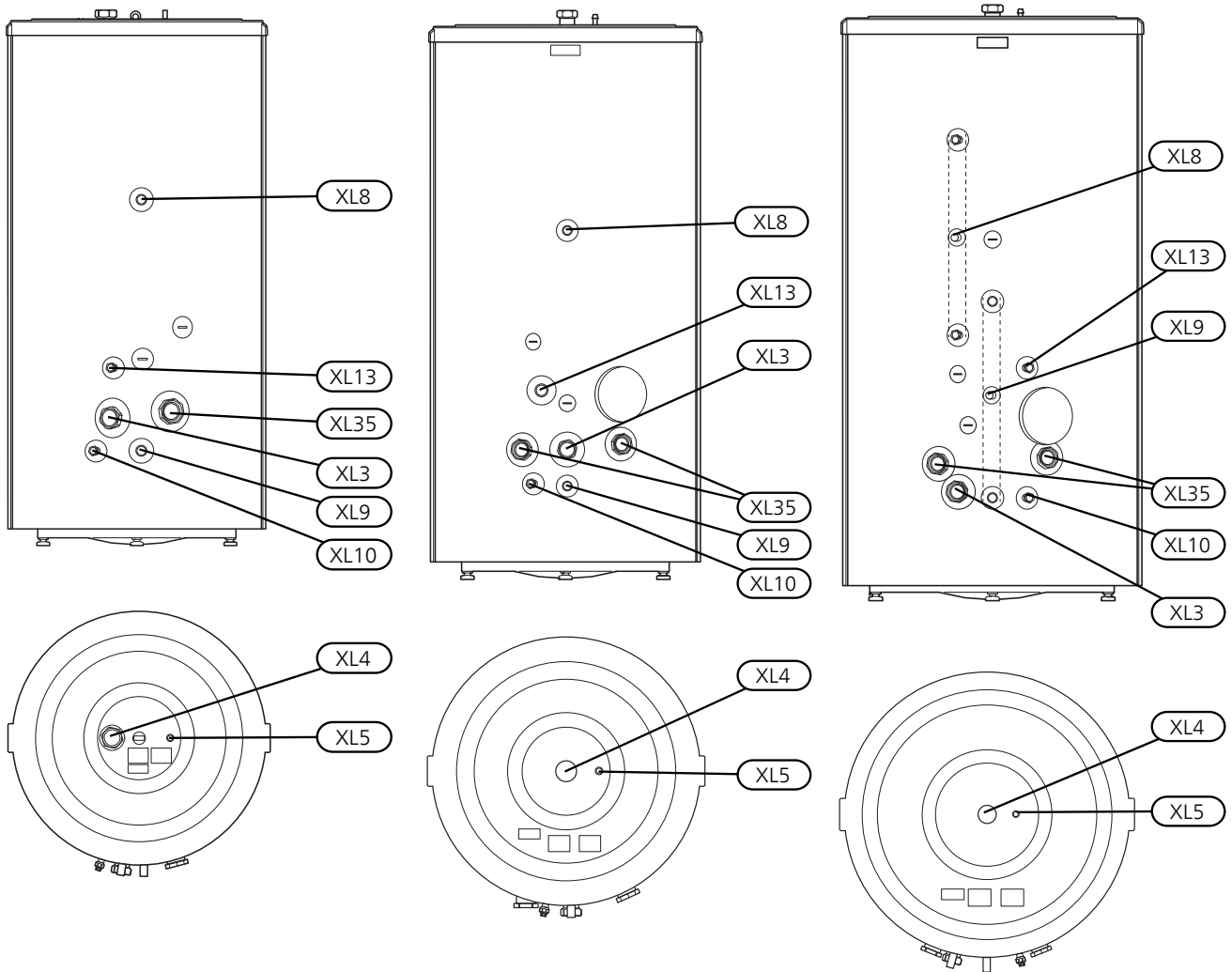


PUTKILIITÄNNÄT

VPB 500

VPB 750

VPB 1000



Liitäntä	
XL3 Kylmävesiliitäntä (aurinkokeräimen* menoliitäntä), sisäkierre	G50
XL4 Käyttövesiliitäntä, sisäkierre	G50
XL5 Liitäntä, käyttövesikierto*	Ø15 mm
XL8 Liitäntä, tulo toisesta lämmönlähteestä	Ø28 mm
XL9 Liitäntä ulos toiseen lämmönlähteeseen	Ø28 mm
XL10 Tyhjennysliitäntä	Ø22 mm
XL13 Aurinkoliitäntä, tulo*	Ø22 mm
XL35 Liitäntä sähkövastuksille	G50

*Levyllämmönsiirrin vaaditaan

TEKNISET TIEDOT

Malli		VPB 500	VPB 750	VPB 1000
Hyötysuhdeluokka ¹		C		
Halkaisija	mm	852	947	1052
Halkaisija ilman eristettä Ø	mm	668	766	866
Korkeus (ilman jalvoja)	mm	1757	1976	2051
Vaadittu vapaa korkeus	mm	1970	2210	2325
Nettopaino	kg	158	220	270
Maksimiteho	kW	1x9	2x9	
Enimmäispaine, lämminvesivaraaja	bar/MPa	10/1,0		
Enimmäispaine, latauskierukka	bar/MPa	10/1,0		
Suurin käyttölämpötila	°C	90		
Tilavuus, kierukka	litraa	6	7	2x6
Pituus, kierukka	m	15,7	18,8	2x15,7
Lämmitysala, kierukka	m ²	5,2	7,6	2x5,2
Lämmönsiirto, ensiö 60/50 °C, 50 °C käyttövesilämpötila yläosassa	kW	15,8	20,2	31,6
Lämmönsiirto, ensiö 80/60 °C, 50 °C käyttövesilämpötila yläosassa	kW	47	60	95
Lämpösisältö 50 °C lämpötilassa	kWh	23	35	46
Vastaava käyttövesimäärä (40 °C) ²	litraa	590	890	1180
Lämmitysaika 10 - 60 °C, VPB 500 1 x 9 kW, VPB 750 ja VPB 1000 2 x 9 kW	min	190	150	190
Korroosiosuoja		Kupari		
Aihe asetuksen (EG) mukaan, nro 1907/2006, artikkeli 33 (Reach)		Lyijyä messinkiosissa		
Tuotenro.		081 054	081 052	081 053

¹Tuotteen huonelämmityksen tehokkuusluokka-asteikko A+ – F.

² Kun tulolämpötila on 10 °C ja käyttövesikulutus on 30 l/min.

ENERGIAMERKINTÄ

Valmistaja		NIBE		
Malli		VPB 500 CU	VPB 750-2	VPB 1000 CU
Hyötysuhdeluokka		C		
Lämpöhävikki	W	111	126	145
Tilavuus	l	486	747	992

LISÄTARVIKKEET

Kaikkia lisävarusteita ei ole saatavana kaikilla markkina-alueilla.

SÄHKÖVASTUS IU

Sähkövastus IU 31 - IU 311

Katso taulukko (sivu 33)

KYTKENTÄRASIA K11

KytKentärasia, jossa termostaatti ja ylikuumenemissuoja. (KytKettäessä sähkövastusta IU)

Tuotenro 018 893

Nederlands

Belangrijke informatie

VEILIGHEIDSINFORMATIE

In deze handleiding worden de installatie- en onderhouds-procedures voor uitvoering door specialisten beschreven.

De handleiding moet bij de klant worden achtergelaten.

Dit apparaat kan worden gebruikt door kinderen vanaf 8 jaar of door personen met beperkingen van psychische, zintuigelijke of lichamelijke aard, of door personen met gebrek aan kennis en ervaring, wanneer zij onder toezicht staan en instructies hebben ontvangen om het apparaat veilig te gebruiken en zij de bijkomende gevaren begrijpen. Kinderen mogen niet met het apparaat spelen. Het reinigen en onderhoud dat door de gebruiker mag worden uitgevoerd, kan niet zonder toezicht door kinderen worden uitgevoerd.

Rechten om ontwerpwijzigingen door te voeren zijn voorbehouden.

©NIBE 2020.

<i>Systeemdruk</i>	<i>Max.</i>	<i>Min.</i>
Verwarmingsmid-del	1,0 MPa (10 bar)	0,05 MPa (0,5 bar)
Tapwater	1,0 MPa (10 bar)	0,01 MPa (0,1 bar)

Er kan water uit de overstortleiding van het overstortventiel druppelen. De overstortleiding moet over de hele lengte naar een geschikte afvoer omlaag worden geleid. Voorkom waterlussen in deze leiding. Bovendien moet de leiding vorstvrij zijn aangelegd. De overstortleiding moet minimaal dezelfde dia-

meter hebben als het overstortventiel. De overstortleiding moet zichtbaar zijn en de uitstroomopening moet open zijn. De opening mag niet te dicht bij elektrische onderdelen worden geplaatst.

SYMBOLLEN



Voorzichtig!

Dit symbool duidt aan dat een persoon of de machine gevaar loopt.



LET OP!

Dit symbool duidt belangrijke informatie aan over zaken waar u rekening mee moet houden tijdens installeren of onderhouden van de installatie.

KEURMERK

- CE** Het CE-keurmerk is verplicht voor de meeste producten die in de EU worden verkocht, ongeacht het land waar ze zijn gemaakt.

ALGEMEEN

VPB 500, VPB 750, VPB 1000 is ontworpen en gemaakt volgens goed technisch gebruik¹ teneinde een veilig gebruik te garanderen.

SERIENUMMER

Het serienummer staat boven op het product.



LET OP!

Vermeld bij het doorgeven van een storing altijd het serienummer van het product.

TERUGWINNING



Laat het afvoeren van de verpakking over aan de installateur van het product of aan speciale afvalstations.

¹ Richtlijn Drukapparatuur 2014/68/EU Artikel 4 lid 3.

Doe gebruikte producten niet bij het normale huishoudelijke afval. Breng het naar een speciaal afvalstation of naar een dealer die dit type service aanbiedt.

Het onjuist afvoeren van het product door de gebruiker leidt tot boetes volgens de actuele wetgeving.

INSPECTIE VAN DE INSTALLATIE

Volgens de geldende voorschriften moet de verwarmingsinstallatie aan een inspectie worden onderworpen voordat deze in gebruik wordt genomen. De inspectie moet door een daartoe bevoegd persoon worden uitgevoerd.

✓	Beschrijving	Opmerkingen	Handtekening	Datum
	Warmtapwater (pagina 43)			
	Afsluiters			
	Mengklep			
	Koud water (pagina 43)			
	Afsluiters			
	Terugslagklep			
	Overstortventiel			
	Elektriciteit (pagina 44)			
	Aangesloten voeding			
	Sensoren			
	El. anode (alleen VPB 500 E, 750 E, 1000 E)			
	Temperatuurbegrenzer			

Voor de gebruiker

ONDERHOUD

VEILIGHEIDSKLEP (NIET BIJGELEVERD)

Uit de inlaatcombinatie van de boiler ontsnapt soms wat water als warm water is gebruikt. Dit komt doordat het koude water bij binnenkomst in de boiler uitzet bij het verhitten, waardoor de druk toeneemt en de veiligheidsklep opengaat.

De werking van de veiligheidskleppen moet regelmatig worden gecontroleerd (circa vier keer per jaar) om te voorkomen dat deze vast gaan zitten.

Voor het controleren van de klep opent u de veiligheidsklep handmatig en controleert u of er water door de afvoerleiding stroomt. Als dit niet gebeurt, is de veiligheidsklep defect en moet deze worden vervangen.

SYSTEEM LEEGMAKEN

1. Indien er een elektrisch verwarmingselement is geïnstalleerd, sluit dan de voeding hiernaartoe af.
2. Sluit de koudwatertoevoer af.
3. Open de afvoeraansluiting of de afvoerklep (meegeleverd), mits geïnstalleerd.

Tijdens het aftappen moet in de boiler lucht worden binnengelaten door een warmwateraansluiting (XL4) of een warmtapwaterkraan los te draaien.

Om ervoor te zorgen dat de boiler volledig wordt geleegd, moet er een slang of leiding met een uitlaatopeening onder het laagste punt van de boiler worden aangesloten op de afvoeraansluiting of aftapkraan. Bij installatie op een vorstgevoelige plaats moet de boiler worden geleegd als deze niet wordt gebruikt. Door vorst zal de boiler openbarsten.

SERVICE

Neem voor service contact op met de installateur. Vermeld altijd het serienummer (PF3) (14 cijfers) en de installatiedatum.

Er mag alleen gebruik worden gemaakt van reserveonderdelen die worden geleverd door NIBE.

Voor de installateur

ALGEMEEN

De VPB 500, VPB 750, VPB 1000 is een boilerserie, geschikt voor aansluiting op warmtepompen, gas- of oliegestookte ketels.

De watertank bestaat uit een stalen mantel met een koperen bekleding ter bescherming tegen corrosie. De boiler is voorzien van een koperen gelamelleerde buis (twee gelamelleerde buizen in de VPB 1000).

De boiler is ontworpen en geproduceerd voor een maximale uitschakeldruk van 10 bar. De maximaal toegestane temperatuur is 90 °C.

De isolatie bestaat uit Neopor en polyesterfleec, wat voor een uitstekende warmte-isolatie zorgt. De isolatie en de grijze kunststof buitenbekleding kunnen eenvoudig worden verwijderd om de boiler gemakkelijker door bijvoorbeeld deuropeningen te verplaatsen.

VPB 500, VPB 750, VPB 1000 is uitgerust met een dompelbuis om de tapwaterverwarming te kunnen regelen.

Sensoren BT6 en BT7 zijn in de fabriek gemonteerd.

De VPB 500 kan worden voorzien van een elektrisch verwarmingselement en VPB 750 en de VPB 1000 kan worden voorzien van twee elektrische verwarmingselementen.

TRANSPORT

De VPB 500, VPB 750, VPB 1000 dient verticaal en droog te worden vervoerd en opgeslagen. Tijdens het naar binnen dragen kan de VPB 500, VPB 750, VPB 1000 echter voorzichtig op de achterkant worden neergelegd.

MONTAGE

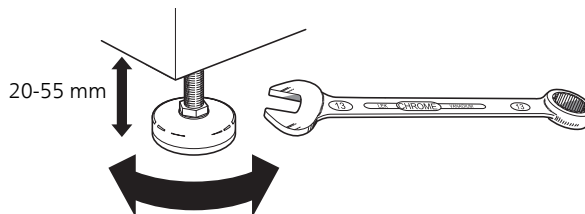
De boiler is uitsluitend ontworpen voor rechtopstaande installatie.

De boiler wordt van de pallet geschroefd en in positie geheven. Gebruik hiervoor het hijsog bovenop.

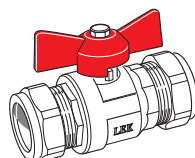
De isolatie aan de bovenkant moet worden verwijderd om bij de hijsogen op de VPB 750 en VPB 1000 te kunnen.

Plaats de VPB 500, VPB 750, VPB 1000 op een stevige ondergrond die het gewicht kan dragen, bij voorkeur op een betonnen vloer of een betonnen fundament. Gebruik de verstelbare poten van het product voor een horizontale en stabiele installatie.

Het gebied waar de VPB 500, VPB 750, VPB 1000 worden geplaatst, moet vorstvrij zijn en zijn voorzien van afwatering in de vloer.



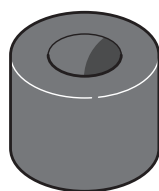
GELEVERDE COMPONENTEN



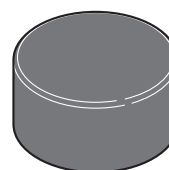
1 x Aftapklep met dop



Afdekschijven

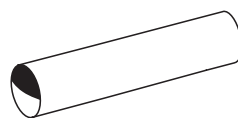


Isolatie

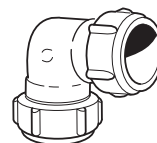


Kunststof afdekking

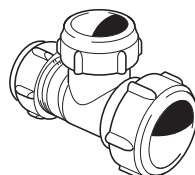
OOK IN DE VPB 1000



4 x Koperleiding



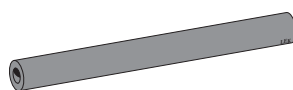
3 x Hoekaansluitingen



3 x T-leidingaansluitingen



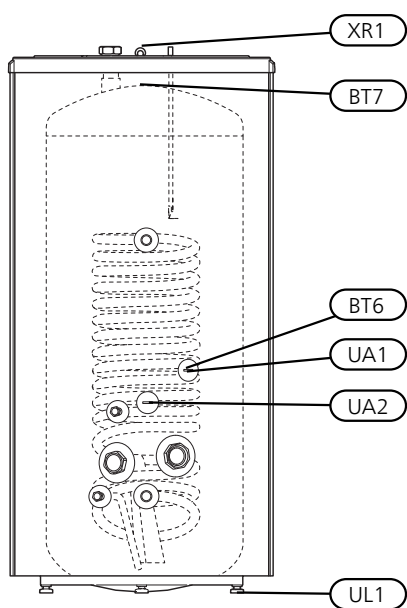
1 x Ontluchtingsnippel



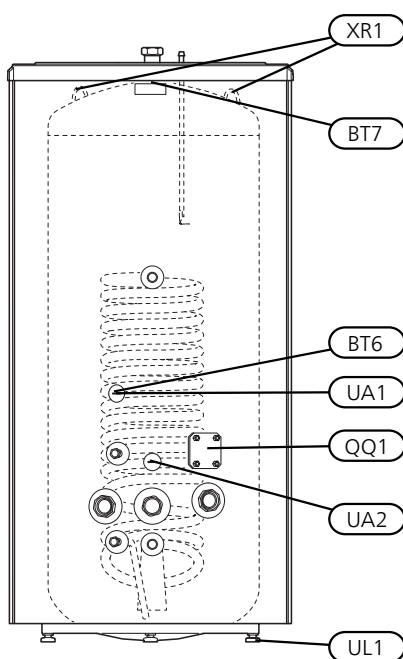
Isolatie

PLAATS VAN DE ONDERDELEN

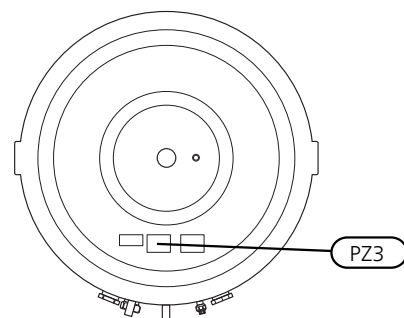
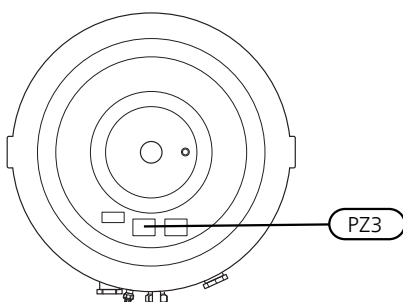
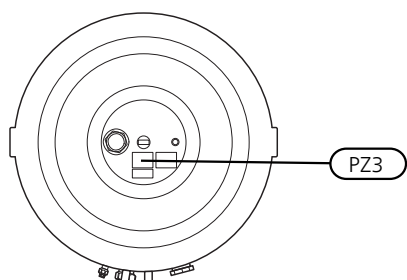
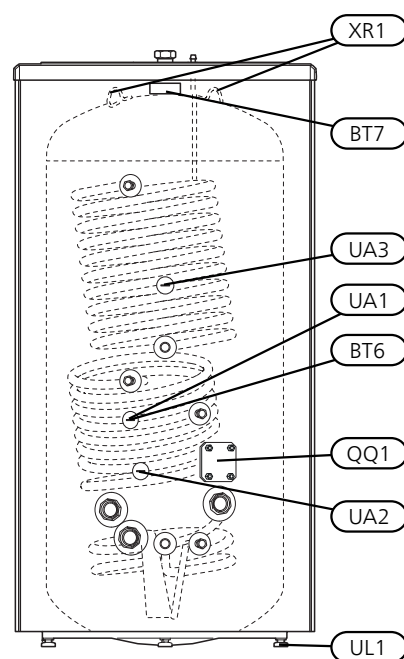
VPB 500



VPB 750



VPB 1000



Aanduiding	Naam
BT6	Warmtapwatersensor regeling (in de fabriek gemonteerd)
BT7	Warmtapwatersensor weergave (in de fabriek gemonteerd)
QQ1	Inspectieluik
UA1	Dompelbuis, aansluiting warmtepomp BT6, Ø 11 mm (int.)
UA2	Dompelbuis, externe warmtebron, zonne-energie, Ø 11 mm (int.)
UA3	Dompelbuis, externe warmtebron, Ø 11 mm (int.)
UL1	Stelvoeten
XR1	Hijsoog
PZ3	Serienummerplaatje

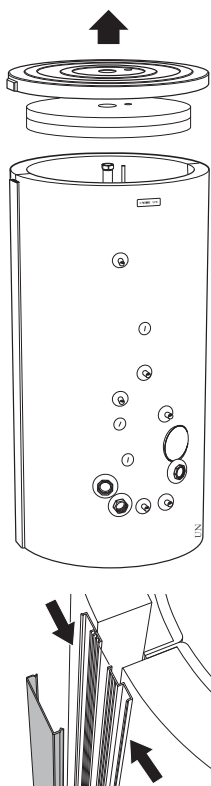
DE ISOLATIE VERWIJDEREN

De isolatie kan worden verwijderd zodat u gemakkelijker kunt werken in een beperkte ruimte.

(Diameter zonder isolatie is voor VPB 500 Ø668 mm, voor VPB 750 Ø766 en voor VPB 1000 Ø866 mm).

- Til de kunststof bovenkant en de bovenisolatie weg.
- Op de VPB 500 moet eerst het hijssoog aan de bovenkant worden losgeschroefd.
- Verwijder de verbindingsplaten die de isolatiemantelhelften bij elkaar houden. Gebruik geen gereedschappen bij het demonteren.
- Isolatiemantelhelften losshaken en verwijderen.

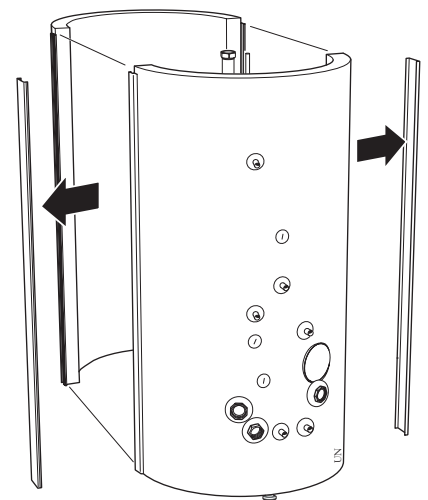
De afbeelding toont de VPB 1000 met isolatie.



Gebruik geen gereedschappen bij het demonteren van de verbindingsplaat



Isolatie verwijderd.



De montage moet in omgekeerde volgorde worden uitgevoerd.

Installeer de meegeleverde isolatiedoppen om alle aansluitingen. Bevestig tot slot op elke verbinding alle bijgeleverde afdekschijven door deze op de verbindingen te drukken.

In sommige gevallen zijn er meer isolatiedoppen meegeleverd dan nodig zijn.



LET OP!

Bevestig de rozetten en de isolatiedoppen voordat u de leiding installeert.

INSTALLATIE

VPB 500, VPB 750, VPB 1000 kan worden uitgerust met een elektrisch verwarmingselement, de aansluitafmeting is G50. Zorg er tijdens installatie voor dat er genoeg ruimte is vóór het aansluitgebied om het elektrische verwarmingselement te verwijderen, zie de tabel op pagina 44.

Breng de bijgeleverde afdekringen aan voordat u de leidingen installeert. De afdekringen met zelfhechtende achterkanten moeten worden aangebracht op de betreffende aansluiting door ze over de aansluitingen te duwen.

Alle aansluitingen (inclusief aansluitingen of openingen van de niet-gebruikte hijsogen) moeten worden geïsoleerd om het energieverlies zo klein mogelijk te houden.

LEIDINGEN INSTALLEREN

Leidingen moeten volgens de geldende normen en richtlijnen worden aangesloten.

De boiler moet worden voorzien van de benodigde afsluiters, zoals een veiligheidsventiel, afsluitkraan, terugslagklep en beluchter (-Cu).

De boiler moet worden voorzien van een mengklep die de temperatuur van het uitgaande warmtapwater begrenst op 60 °C. Als deze klep niet is aangebracht, moeten andere maatregelen worden genomen om brandwonden te voorkomen.

Gebruik interne steunhulzen als een kunststof of roodkoperen leiding wordt aangesloten. Leid vanaf de veiligheidsklep een afvoerleiding naar een geschikte afvoer. De afvoerleiding moet dezelfde diameter hebben als de veiligheidsklep. Fixeer de afvoerleiding vanaf de veiligheidsklep over de gehele lengte schuin omlaag en zorg ervoor dat deze vorstbestendig is. De uitstroombopening van de afvoerleiding moet zichtbaar zijn en mag niet te dicht bij elektrische componenten worden geplaatst.

Zorg ervoor dat ingaand water schoon is. Bij gebruik van een eigen bron moet misschien een extra waterfilter worden toegevoegd.

Neem bij onzekerheid contact op met uw installateur of bekijk de geldende standaarden.

De bijgeleverde aftapafsluiter met bijbehorende plug wordt als volgt geïnstalleerd:

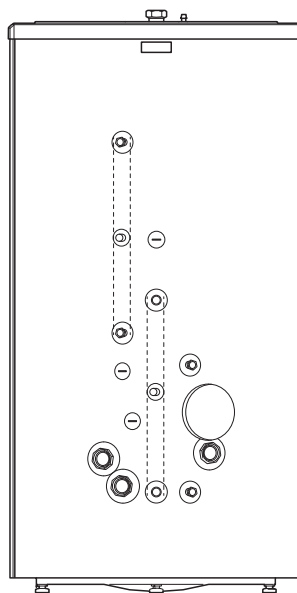
1. Verwijder de knelkoppeling en knelkoppelingsmoer van de aftapafsluiter.
2. Monteer de aftapafsluiter met behulp van de bestaande knelkoppeling en knelkoppelingsmoer op de afvoerleiding.
3. Vervang de knelkoppeling door een plug op het open deel van de aftapafsluiter.

De spiralen in de VPB 1000 moeten parallel worden aangesloten (zie afbeelding). De ontluchtingsnippel, met de bijbehorende T-koppeling, moet op het hoogste punt van de bovenste spiraal worden geïnstalleerd.



LET OP!

Plaats de afdekschijven voordat de leidingen worden geïnstalleerd.



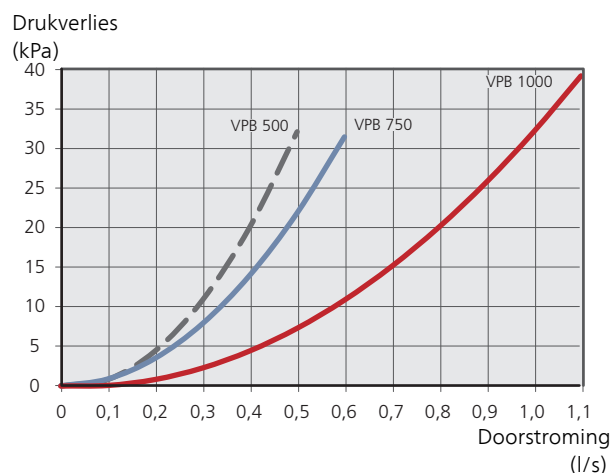
VULLEN

Vul de boiler als volgt:

1. Open een warmtapwaterkraan in het systeem.
2. Open de afsluiter voor het inkomend koud water. Deze afsluiter moet vervolgens volledig open blijven staan tijdens bedrijf.
3. De warmtapwaterkraan kan alleen worden afgesloten als de boiler gevuld is, wat wil zeggen dat er alleen water uit de kraan komt (in eerste instantie komt er een mengsel van lucht en water uit de kraan).

DRUKVERLIES DIAGRAM

PRIMAIRE ZIJDE (SPIRAAL).



ELEKTRISCHE INSTALLATIE



Voorzichtig!

Elektrische installaties en onderhoud moeten worden verricht onder toezicht van een erkende elektricien volgens de geldende regelgeving op het gebied van elektrische veiligheid.

De VPB 500 kan worden voorzien van een elektrisch verwarmingselement met een maximaal vermogen van 9 kW.

De VPB 750 en VPB 1000 kunnen worden voorzien van maximaal twee elektrische verwarmingselementen met een maximaal vermogen van 2x9 kW..

Elk elektrisch verwarmingselement wordt aangevuld met aansluitdoos type K11 (2-polige thermostaat, 3-polige temperatuurbegrenzer). Niet aanpassen of opnieuw aansluiten!

Er wordt een aparte voeding van de groepscentrale naar elk elektrisch verwarmingselement.

ELEKTRISCHE VERWARMINGSELEMENTEN

Element	Uitgang	Vrije ruimte
IU 31	1500 W	250 mm
IU 33	2250 W	260 mm
IU 34	3000 W	280 mm
IU 36	4500 W	400 mm
IU 39	6000 W	400 mm
IU 310	7500 W	400 mm
IU 311	9000 W	400 mm



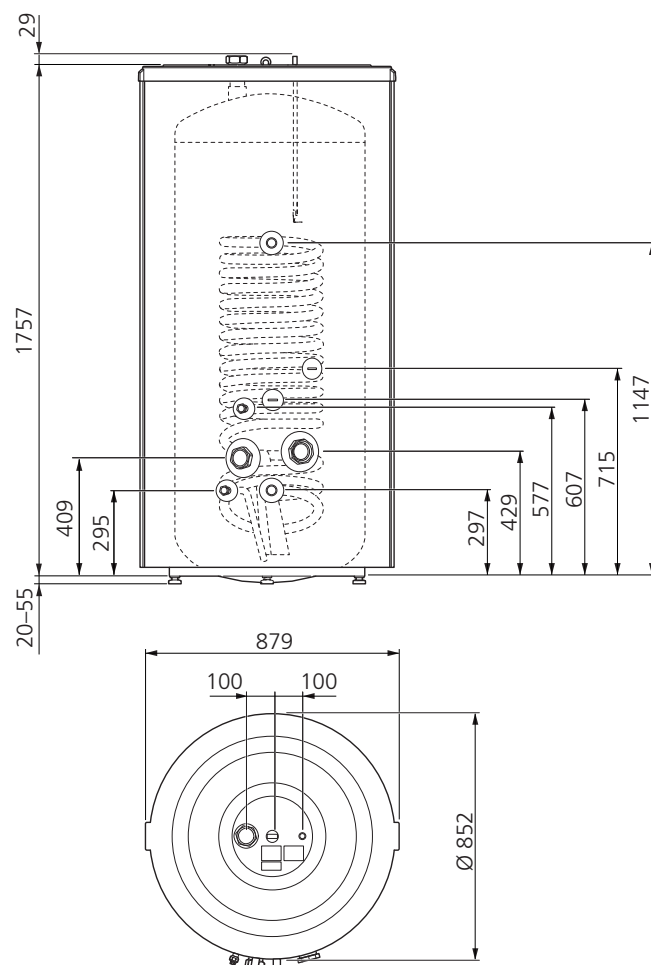
Voorzichtig!

De boiler moet volledig gevuld worden met water voordat deze wordt aangesloten aan de elektrische zijde.

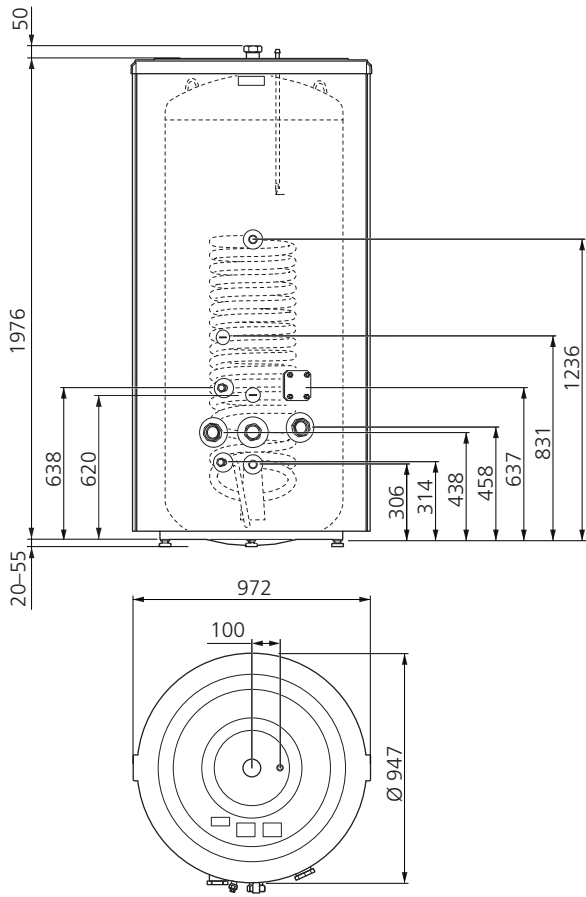
Technische gegevens

AFMETINGEN

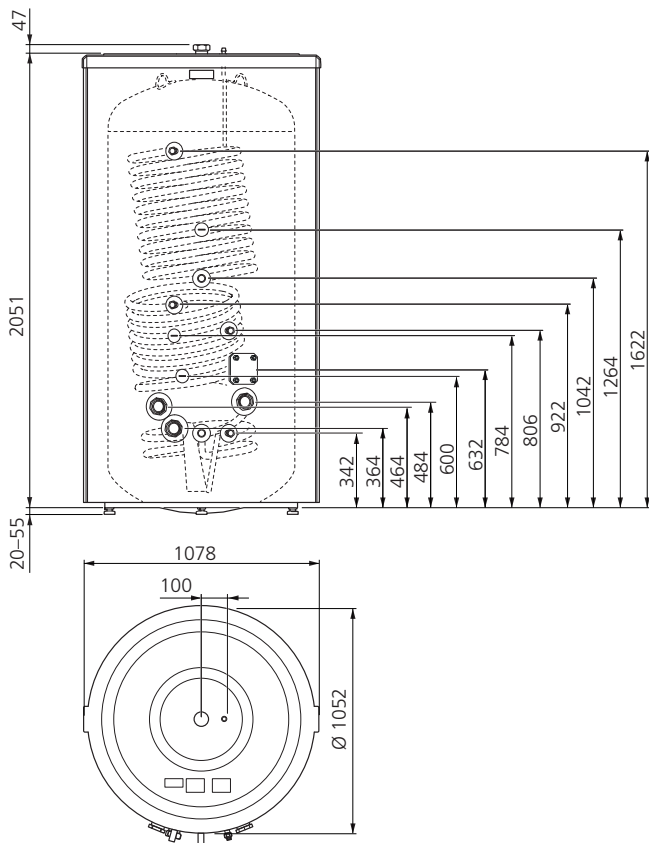
VPB 500



VPB 750



VPB 1000

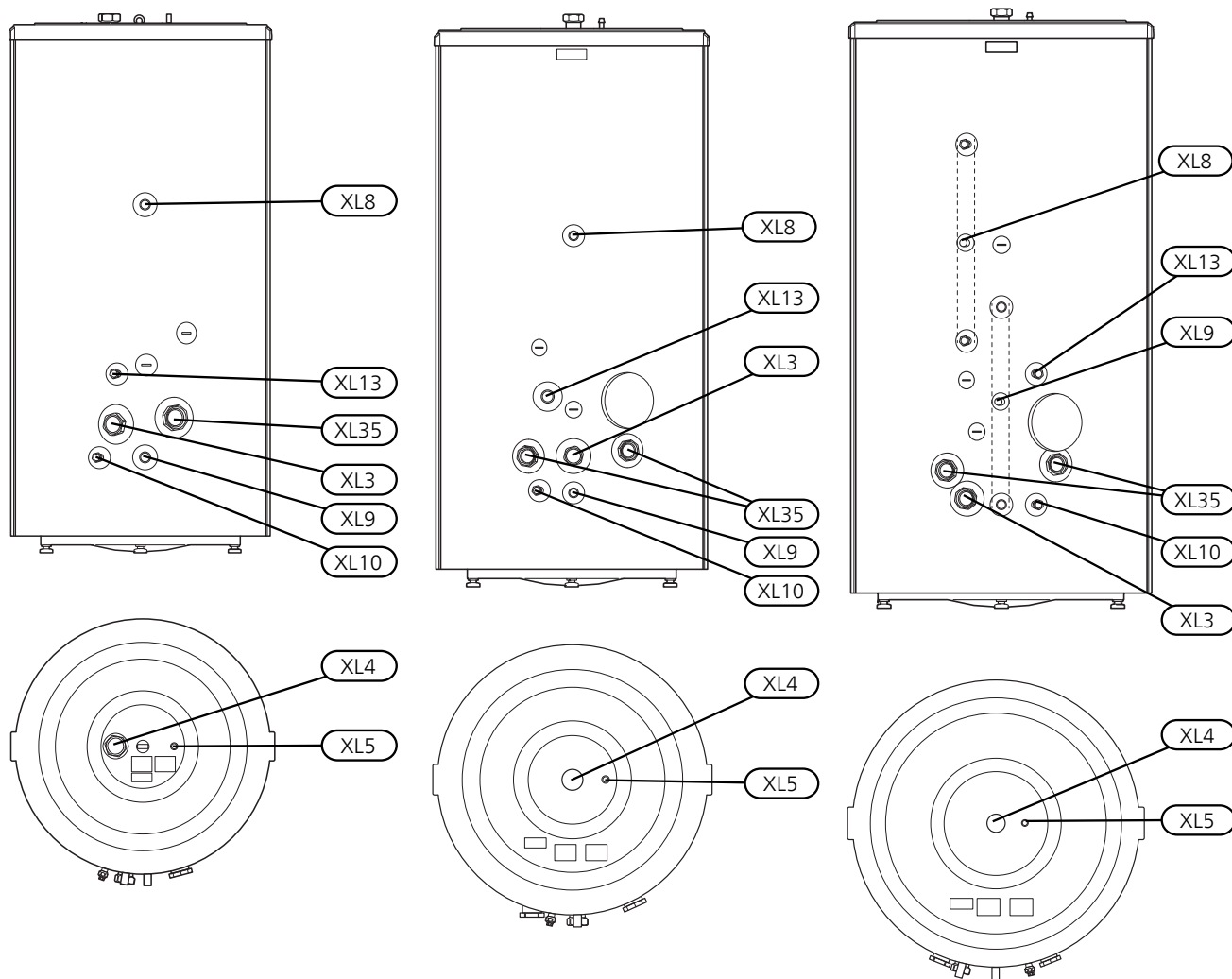


AANSLUITING VAN DE LEIDINGEN

VPB 500

VPB 750

VPB 1000



Aansluiting	
XL3 Koudwateraansluiting (zonne- aansluiting*, uit), inwendig draad	G50
XL4 Warmtapwateraansluiting, binnenschroefdraad	G50
XL5 Recirculatie-aansluiting (HWC)	Ø 15 mm
XL8 Koppelingsaansluiting, inkomend vanaf andere warmtebron	Ø 28 mm
XL9 Koppelingsaansluiting, uitgaand naar een andere warmtebron	Ø 28 mm
XL10 Afvoeraansluiting	Ø 22 mm
XL13 zonneaansluiting, in*	Ø 22 mm
XL35 Aansluiting voor elektrische verwarmingselementen	G50

*Er is een platenwarmtewisselaar vereist

TECHNISCHE SPECIFICATIES

Model leverancier		VPB 500	VPB 750	VPB 1000
Efficiëntieklasse ¹		C		
Doorsnede	mm	852	947	1052
Diameter zonder isolatie Ø	mm	668	766	866
Hoogte (excl. stelpoten)	mm	1757	1976	2051
Benodigde opstelhoogte	mm	1970	2210	2325
Netto gewicht	kg	158	220	270
Max. vermogen	kW	1x9	2x9	
Max. druk, boiler	bar/MPa	10/1,0		
Max. druk, laadspiraal	bar/MPa	10/1,0		
Max. bedrijfstemperatuur	°C	90		
Volume, spiraal	liter	6	7	2x6
Lengte, spiraal	m	15,7	18,8	2x15,7
Verwarmingsoppervlak, spiraal	m ²	5,2	7,6	2x5,2
Warmteoverdracht, primair 60/50 °C, 50 °C WW-temp bovenaan	kW	15,8	20,2	31,6
Warmteoverdracht, primair 80/60 °C, 50 °C WW-temp bovenaan	kW	47	60	95
Warmte-inhoud bij 50 °C	kWh	23	35	46
Overeenkomstige hoeveelheid warmtapwater (40 °C) ²	liter	590	890	1180
Opwarmtijd 10 - 60 °C, VPB 500 1 x 9 kW, VPB 750 en VPB 1000 2 x 9 kW	min.	190	150	190
Corrosiebeveiliging		Koper		
Stoffen conform Richtlijn (EG) nr. 1907/2006, artikel 33 (Reach)		Lood in koperen onderdelen		
Ond.nr.		081 054	081 052	081 053

¹Schaal voor de efficiëntieklasse van het product A+ tot F.

² Bij een ingaande temperatuur van 10 °C en warmwaterafvoer bij 30 l/min.

ENERGIELABEL

Naam leverancier		NIBE		
Model leverancier		VPB 500 CU	VPB 750-2	VPB 1000 CU
Efficiëntieklasse		C		
Warmteverlies	W	111	126	145
Volume	l	486	747	992

ACCESSOIRES

Niet alle accessoires zijn verkrijgbaar op alle markten.

ELEKTRISCH VERWARMINGSELEMENT IU

Elektrisch verwarmingselement IU 31 - IU 311

Zie de tabel (pagina 44)

AANSLUITKAST K11

Aansluitkast met thermostaat en oververhittingsbeveiliging (bij aansluiten van elektrisch verwarmingselement IU)

Art.nr. 018 893

Romanian

Informații importante

INFORMAȚII DE SIGURANȚĂ

Acest manual descrie procedurile de instalare și servicii de punere în aplicare de către specialiști.

Acest manual trebuie lăsat clientului.

Acest echipament poate fi folosit de copii cu vârsta egală sau mai mare de 8 ani și de persoane cu capacități fizice, senzoriale sau mentale reduse, sau de persoane lipsite de experiență și cunoștințe doar dacă li s-a efectuat un instructaj specific pentru utilizarea acestui echipament în condiții de siguranță și dacă au înțeles riscurile care pot apărea. Copiii nu au voie să se joace cu aceste echipamente. Curățarea și întreținerea echipamentului nu trebuie făcută de către copii în lipsa unui supraveghetor.

Dreptul de a face modificări de design sau tehnice aparține.

©NIBE 2020.

Presiunea în sistem	Max	Min
Agent termic	1,0 MPa (10 bari)	0,05 MPa (0,5 bari)
Apă pentru consum casnic	1,0 MPa (10 bari)	0,01 MPa (0,1 bari)

Poate picura apă din conducta de preaplin a supapei de siguranță. Conducta de preaplin pentru apă trebuie să fie canalizată spre o evacuare corespunzătoare și să fie înclinată, pentru a preveni acumulările de apă și trebuie, de asemenea, să fie protejată

împotriva înghețului. Conducta de preaplin trebuie să aibă cel puțin aceeași mărime cu aceea a supapei de siguranță. Conducta de preaplin trebuie să fie vizibilă și gura acesteia trebuie să fie deschisă și să nu fie amplasată în apropierea componentelor electrice.

SIMBOLURI



NOTA

Acest simbol indică un pericol pentru persoane sau aparat.



Precauție

Acest simbol indică informații importante despre ceea ce trebuie să aveți în vedere la instalarea instalației, la efectuarea unor operațiuni de servicii sau întreținerea instalației dvs.

MARCARE

CE Marcajul CE este obligatoriu pentru majoritatea produselor vândute în UE, indiferent unde sunt fabricate.

INFORMAȚII GENERALE

VPB 500, VPB 750, VPB 1000 este conceput și produs conform bunelor practici tehnice¹ pentru asigurarea unei utilizări în siguranță.

NUMĂR SERIE

Numărul de serie poate fi găsit în partea superioară a produsului.



Precauție

Precizați întotdeauna numărul de serie al produsului atunci când raportați un defect.

¹ Directiva privind echipamentele sub presiune 2014/68/EU Articolul 4 punctul 3.

RECUPERARE



Lăsați eliminarea ambalajului în seama instalatorului care a instalat produsul sau stațiilor speciale de sortare a deșeurilor.

Nu eliminați produsele uzate împreună cu deșeurile menajere. Acestea trebuie eliminate la o stație specială de sortare a deșeurilor sau la o companie care prestează astfel de servicii.

Eliminarea inadecvată a produsului de către utilizator duce la penalități administrative, în conformitate cu legislația curentă.

INSPECȚIA INSTALAȚIEI

Reglementările actuale impun inspecția instalației de încălzire înainte de punerea în funcțiune. Inspecția trebuie realizată de către o persoană calificată adecvat.

✓	Descriere	Note	Semnătură	Data
	Apă caldă (pagina 54)			
	Robineți de izolare			
	Vană de amestec			
	Apă rece (pagina 54)			
	Robineți de izolare			
	Supapă de retenție			
	Supapă de siguranță			
	Electricitate (pagina 55)			
	Livrat conectat			
	Senzori			
	Anod el. (doar VPB 500 E, 750 E, 1000 E)			
	Limitator de temperatură			

Pentru Utilizator

ÎNTREȚINERE

SUPAPA DE SIGURANȚĂ(NEFURNIZATĂ)

Supapa de siguranță a încălzitorului de apă lasă uneori să curgă puțină apă după utilizarea apei calde. Aceasta se petrece deoarece apa rece care intră în încălzitorul de apă se dilată atunci când este încălzită, determinând creșterea presiunii și deschiderea supapei de siguranță.

Funcția supapelor de siguranță trebuie verificată regulat, de circa patru ori pe an, pentru a preveni înfundarea.

Pentru a inspecta supapa, deschideți supapa de siguranță manual și verificați dacă apa curge prin țeava de preaplin. Dacă acest lucru nu se întâmplă, atunci supapa de siguranță este defectă și trebuie înlocuită.

GOLIREA

1. Dacă este instalat un încălzitor electric imersat, deconectați alimentarea cu energie a acestuia.
2. Oprirea alimentării cu apă rece.
3. Deschideți racordul de evacuare sau robinetul de golire (capsulat), dacă este instalat.

În timpul evacuării, trebuie lăsat aer să intre în încălzitorul de apă slăbind un racord de apă caldă (XL4) sau deschizând un robinet de apă caldă.

Pentru a vă asigura că încălzitorul de apă se drenează complet, trebuie atașat la racordul de evacuare sau la robinetul de golire un furtun sau o țeavă cu o evacuare aflată sub nivelul cel mai scăzut al încălzitorului de apă. Atunci când este instalat într-un loc expus riscului de îngheț, încălzitorul de apă trebuie golit de fiecare dată când nu este în funcțiune. Dacă îngheață apa, încălzitorul de apă va plesni.

SERVICE

Pentru operații de service, contactați instalatorul. Numărul de serie (PF3) (14 cifre) și data instalării trebuie întotdeauna specificate.

Pot fi utilizate numai piese de schimb de la NIBE.

Pentru instalator

INFORMAȚII GENERALE

VPB 500, VPB 750, VPB 1000 este o serie de rezervoare acumulator/încălzitoare de apă adecvate pentru racordarea la pompe de căldură, cazane pe gaz sau motorină.

Rezervorul de apă constă dintr-o cămașă din oțel cu o căptușeală din cupru pentru protecția contra coroziunii. Încălzitorul de apă este echipat cu un tub din cupru cu aripioare (două tuburi cu aripioare din VPB 1000).

Încălzitorul de apă este conceput și produs pentru o presiune limită maximă de 10 bar. Temperatura maximă admisă este 90 °C.

Izolația este din Neopor și vată din poliester, ceea ce conferă o excelentă izolare termică. Izolația și acoperirea exterioară din plastic gri pot fi îndepărtate ușor, pentru a simplifica mutarea încălzitorului de apă prin uși, de exemplu.

VPB 500, VPB 750, VPB 1000 este echipat cu tub imersat pentru controlul încălzirii apei calde.

Senzorii BT6 și BT7 sunt montați din fabrică.

VPB 500 poate fi echipat cu încălzitor electric imersat, iar VPB 750 și VPB 1000 pot fi echipate cu până la două încălzitoare imersate.

TRANSPORT

VPB 500, VPB 750, VPB 1000 trebuie transportată și depozitată în poziție verticală, într-un loc uscat. Cu toate acestea, VPB 500, VPB 750, VPB 1000 poate fi așezată pe spate cu atenție, atunci când este mutată într-o clădire.

ASAMBLARE

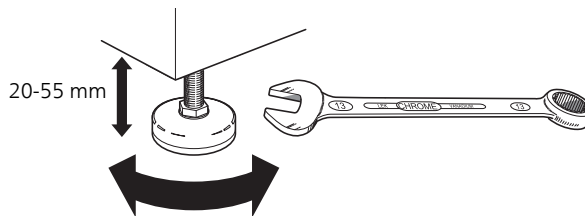
Încălzitorul de apă este conceput numai pentru instalare în poziție verticală.

Încălzitorul de apă este deșurubat de pe palet și ridicat în poziție, folosind ochetul de ridicare din partea superioară.

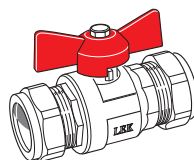
Izolația din partea superioară trebuie îndepărtată pentru a accesa ochetii de ridicare de pe VPB 750 și VPB 1000.

Poziționați VPB 500, VPB 750, VPB 1000 pe o bază solidă care poate prelua greutatea, de preferat pe o pardoseală sau fundație din beton. Utilizați picioarele ajustabile ale produsului pentru a obține o configurație orizontală și stabilă.

Zona în care este situat VPB 500, VPB 750, VPB 1000 trebuie să nu prezinte pericol de îngheț și să fie prevăzută cu sistem de evacuare în pardoseală.



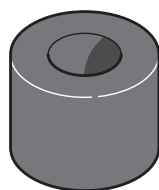
COMPONENTE LIVRATE



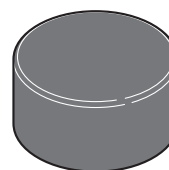
1 x Robinet de golire cu bușon



Capace

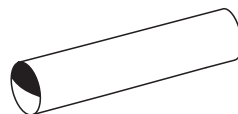


Bușon de izolare

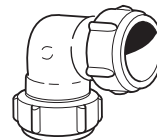


Capac din plastic

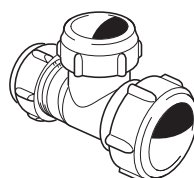
DE ASEMENEA, ÎN VPB 1000



4 x Conductă din cupru



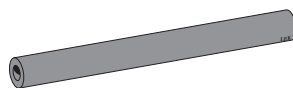
3 x Racorduri cotite



3 x Racorduri în T



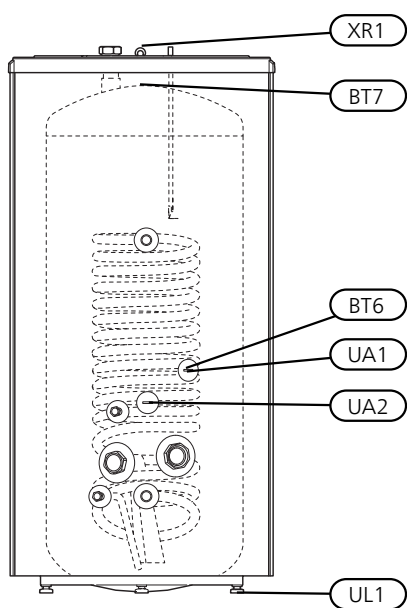
1 x Niplu de ventilare



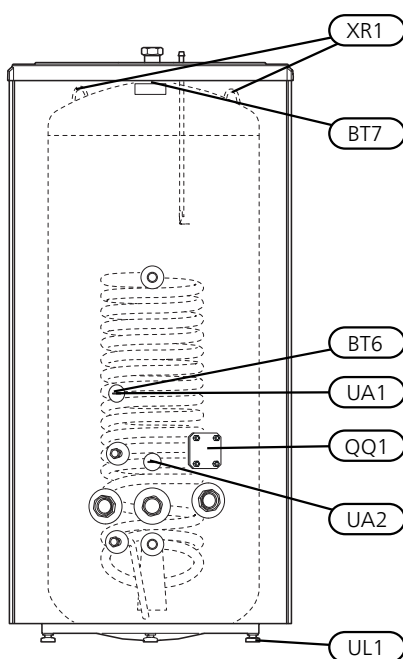
Izolație

POZIȚIILE COMPONENTELOR

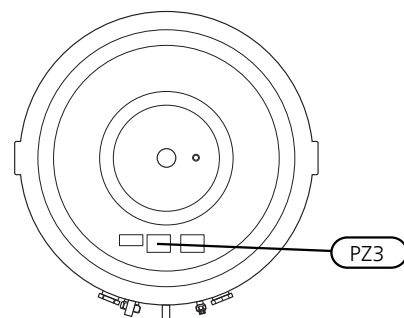
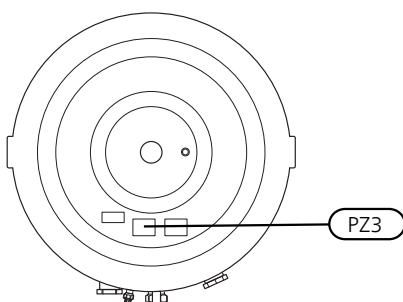
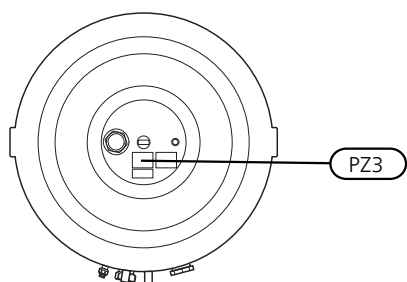
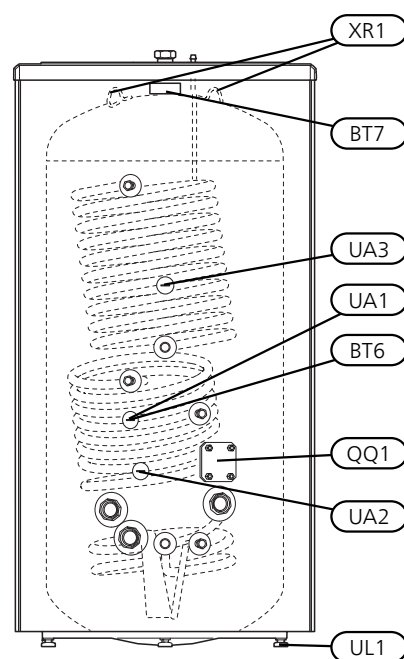
VPB 500



VPB 750



VPB 1000



Denumire	Nume
BT6	Senzor control apă caldă (montat în fabrică)
BT7	Senzor afișaj apă caldă (montat în fabrică)
QQ1	Trapa de inspectare
UA1	Tub imersat, conectare pompă de căldură BT6, Ø 11 mm (int)
UA2	Tub imersat, sursă de căldură externă, solară, Ø 11 mm (int)
UA3	Tub imersat, sursă de căldură externă, solară, Ø 11 mm (int)
UL1	Picioare reglabile
XR1	Ochet ridicare
PZ3	Placă număr serie

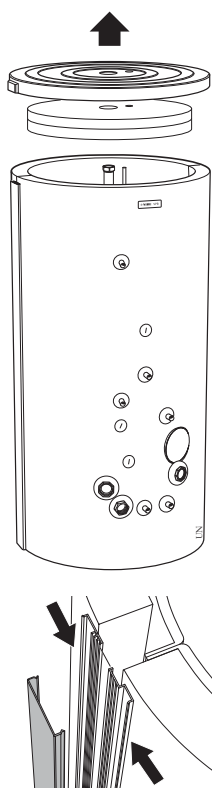
ÎNDEPĂRTAREA IZOLAȚIEI

Izolația poate fi îndepărtată pentru a facilita manipularea în spații restrânse.

(Diametrul fără izolație este pentru VPB 500 Ø668 mm, pentru VPB 750 Ø766 și pentru VPB 1000 Ø866 mm).

- Ridicați capacul din plastic și izolația din partea superioară.
- La VPB 500, ochetul de ridicare din partea de sus trebuie mai întâi deșurubat.
- Îndepărtați plăcile de îmbinare ce fixează jumătățile cămășii izolate la un loc. Nu utilizați unelte la demontare.
- Decuplați și îndepărtați jumătățile de cămașă izolată.

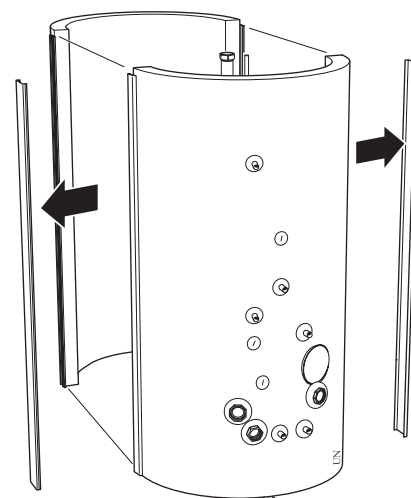
Figura prezintă VPB 1000 cu izolație.



Nu utilizați unelte atunci când demontați placa de îmbinare



Izolație îndepărtată



Efectuați asamblarea în ordine inversă.

Instalați bușoanele de izolație incluse în jurul fiecărui racord. În cele din urmă, cuplați toate capacele furnizate la fiecare racord, apăsându-le pe racorduri.

În unele cazuri, sunt incluse mai multe bușoane de izolare decât este nevoie.



Precautie

Așezați capacele și bușoanele de izolare înainte de a instala conducta.

INSTALARE

VPB 500, VPB 750, VPB 1000 poate fi echipat cu încălzitor electric imersat, dimensiunea racordului este de G50. În timpul instalării, asigurați-vă că există suficient spațiu în fața zonei de racordare pentru a îndepărta încălzitorul electric imersat, consultați tabelul de la pagina 55.

Montați capacele înainte de instalarea conductei. Capacele cu suprafață autoadezivă trebuie montate pe racordurile aferente, apăsându-le pe racorduri.

Toate racordurile (inclusiv racordurile sau orificiile lăsate de ochetii de ridicare, care nu sunt utilizate) trebuie izolate pentru a reduce la minimum pierderile de energie.

INSTALAREA CONDUCTEI

Instalarea conductelor trebuie realizată în conformitate cu normele și directivele în vigoare.

Încălzitorul de apă trebuie prevăzut cu supape necesare, cum ar fi supape de siguranță, robineti de izolare, supape de sens și supape de vid (-Cu).

Încălzitorul de apă trebuie prevăzut cu o vană de amestec, care limitează temperatura apei calde evacuate la 60 °C. Dacă această vană nu este instalată, trebuie luate alte măsuri pentru a preveni riscul de opărire.

Bucșele pentru susținere la interior trebuie fixate atunci când se folosește o conductă din cupru recopt. O conductă de preaplin trebuie direcționată de la supapa de siguranță către o evacuare corespunzătoare. Conducta de preaplin trebuie să aibă aceeași mărime cu aceea a supapelor de siguranță. Direcționați conducta de preaplin de la supapa de siguranță, înclinând-o de-a lungul întregii sale lungimi și asigurați-vă că este protejată contra înghețului și bine susținută. Gura conductei de preaplin trebuie să fie vizibilă și să nu fie amplasată în apropierea componentelor electrice.

Asigurați-vă că apa de alimentare este curată. Dacă folosiți o fântână privată, poate fi necesar să adăugați un filtru de apă suplimentar.

Dacă nu sunteți sigur, contactați un instalator, iar, ca alternativă, consultați standardele aplicabile.

Robinetul de golire inclus, cu bușonul corespunzător, se instalează după cum urmează:

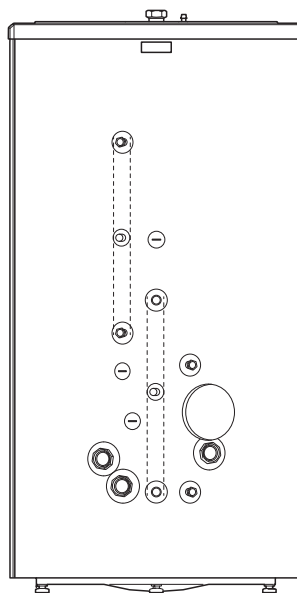
1. Scoateți inelul de compresie și piulița acestuia de pe robinetul de golire.
2. Instalați robinetul cu ajutorul inelului de compresie și al piuliței inelului de compresie existente pe robinetul de golire.
3. Înlocuiți inelul de compresie cu un bușon în partea deschisă a robinetului.

Serpentinele din VPB 1000 trebuie conectate în paralel (consultați imaginea). Niplul de aerisire, cu racordul în T respectiv, trebuie instalat în cel mai înalt punct al serpentinei superioare.



Precautie

Montați capacele înainte de instalarea conductei.



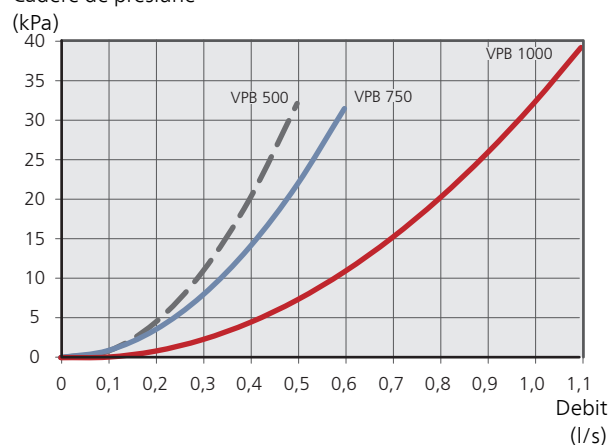
UMPLERE

Umpleți încălzitorul de apă după cum urmează:

1. Deschideți un robinet de apă caldă din sistem.
2. Deschideți robinetul de izolare al alimentării cu apă rece. Acest robinet trebuie deschis complet în timpul operațiilor.
3. Robinetul de apă caldă poate fi oprit numai atunci când încălzitorul de apă este plin, adică atunci când din robinet curge numai apă (inițial, iese din robinet un amestec aer-apă).

SCHEMĂ CĂDERE DE PRESIUNE PARTE PRINCIPALĂ (SERPENTINĂ)

Cădere de presiune



INSTALAȚIE ELECTRICĂ



NOTA

Instalația electrică și service-ul electric trebuie realizate sub supervizarea unui electrician calificat și în conformitate cu reglementările privind siguranța electrică în vigoare.

VPB 500 poate fi suplimentat cu un încălzitor electric imersat cu capacitate maximă de 9 kW.

VPB 750 și VPB 1000 pot fi suplimentate cu până la două încălzitoare imersate cu capacitatea maximă de 2x9 kW..

Fiecare încălzitor electric imersat este suplimentat cu o cutie de distribuție de tip K11 (termostat bipolar, limitator de temperatură cu 3 poli). Nu modificați și nu reconectați!

O livrare separată de la centrala de grup este direcționată către fiecare încălzitor electric imersat.

ÎNCĂLZITOARE ELECTRICE IMERSATE

Element	Putere	Spațiu liber
IU 31	1500 W	250 mm
IU 33	2250 W	260 mm
IU 34	3000 W	280 mm
IU 36	4500 W	400 mm
IU 39	6000 W	400 mm
IU 310	7500 W	400 mm
IU 311	9000 W	400 mm



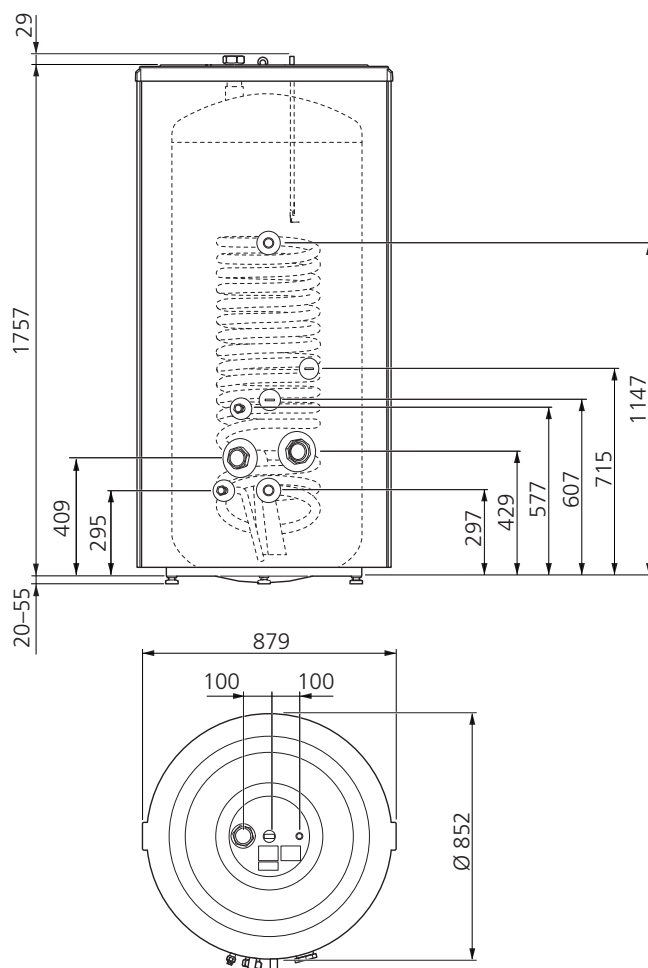
NOTA

Încălzitorul de apă trebuie să fie umplut în întregime cu apă, înainte de a fi conectat la partea electrică.

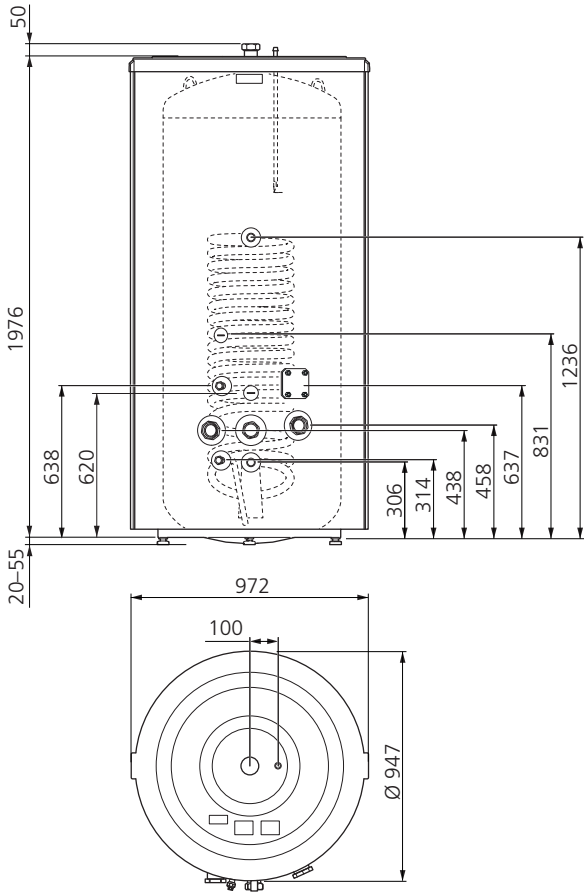
Date tehnice

DIMENSIUNI

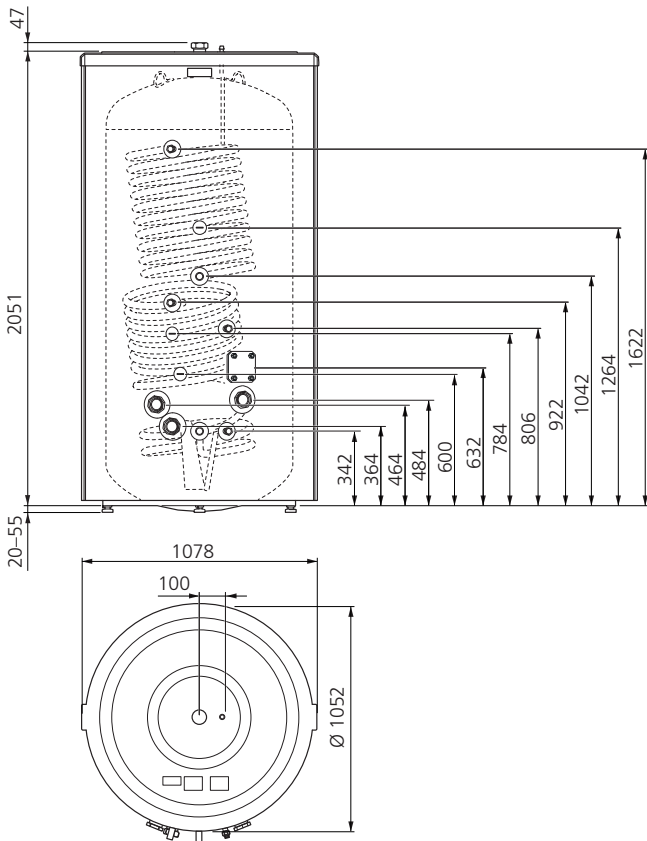
VPB 500



VPB 750



VPB 1000

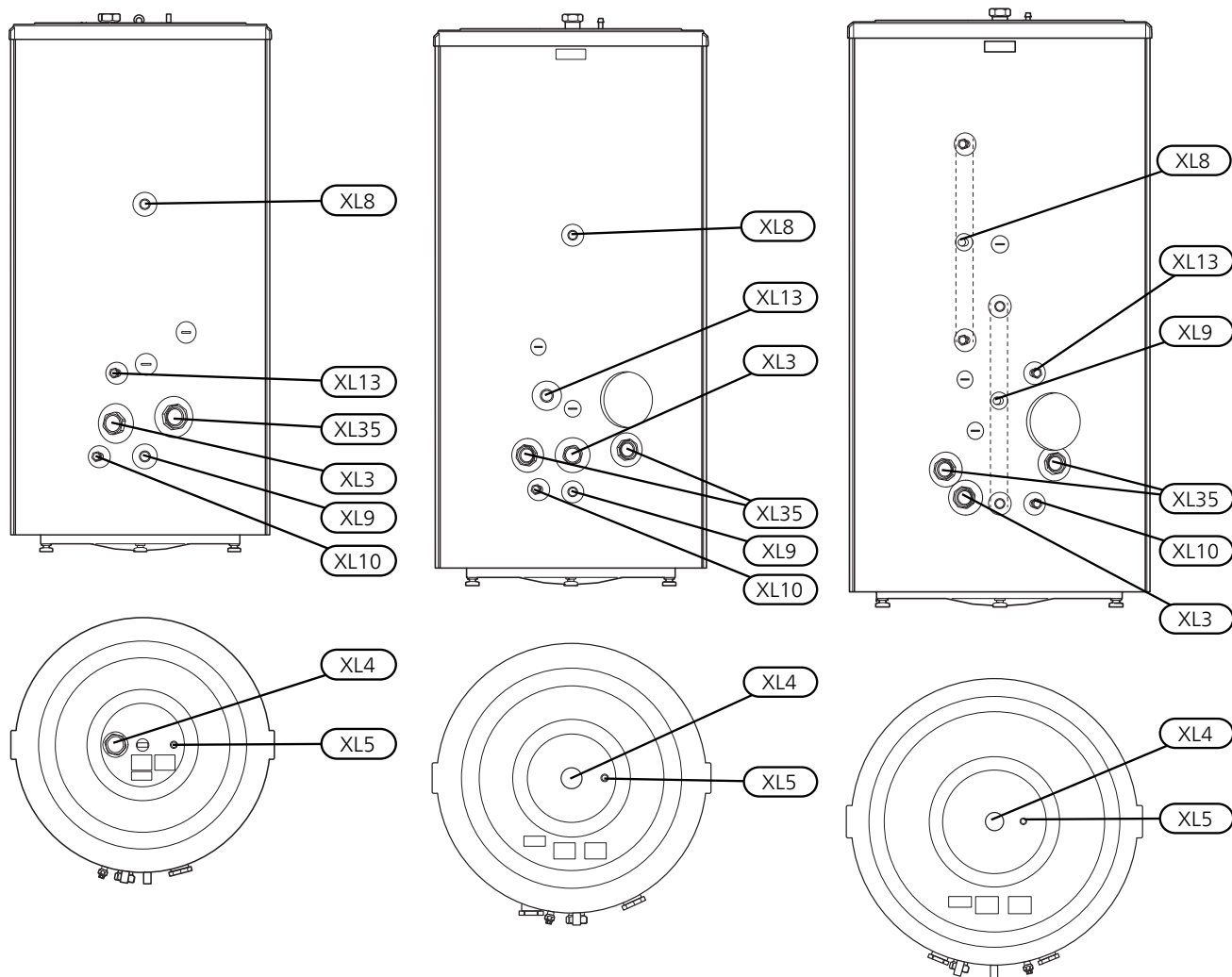


RACORDURI PENTRU CONDUCTE

VPB 500

VPB 750

VPB 1000



Racord	
XL3 Racord apă rece, (conexiune solară*, ieșire), filet interior	G50
XL4 Racord apă caldă, filet interior	G50
XL5 racord apă caldă	Ø 15 mm
XL8 Racord conectare, admisie de la altă sursă de căldură	Ø 28 mm
XL9 Racord conectare, evacuare la altă sursă de căldură	Ø 28 mm
XL10 Racord evacuare	Ø 22 mm
XL13 Racord solar, în*	Ø 22 mm
XL35 Racord pentru încălzitoarele imersate	G50

*Este necesar un schimbător de căldură plat

SPECIFICAȚII TEHNICE

Model		VPB 500	VPB 750	VPB 1000
Clasă eficiență ¹		C		
Diametru	mm	852	947	1052
Diametru fără izolație Ø	mm	668	766	866
Înălțime (fără picioare)	mm	1757	1976	2051
Înălțime necesară plafon	mm	1970	2210	2325
Greutate netă	kg	158	220	270
Putere max.	kW	1x9	2x9	
Presiune max., încălzitorul de apă	bar/MPa	10/1,0		
Presiune max., serpentină	bar/MPa	10/1,0		
Temperatură max. de funcționare	°C	90		
Volum, serpentină	litri	6	7	2x6
Lungime, serpentină	m	15,7	18,8	2 x 15,7
Suprafață de încălzire, serpentină	m ²	5,2	7,6	2 x 5,2
Transfer de căldură, în principal 60/50 °C, 50 °C temperatura apei calde în partea superioară.	kW	15,8	20,2	31,6
Transfer de căldură, în principal 80/60 °C, 50 °C temperatura apei calde în partea superioară.	kW	47	60	95
Conținut de căldură la 50°C	kWh	23	35	46
Cantitatea echivalentă de apă caldă (40°C) ²	litri	590	890	1180
Perioadă încălzire 10 - 60 °C, VPB 500 1 x 9 kW, VPB 750 și VPB 1000 2 x 9 kW	min.	190	150	190
Protecție coroziune		Cupru		
Substanțe conform Directivei (EG) nr. 1907/2006, articol 33 (Reach)		Plumb în părțile componente din alamă		
Nr. componentă		081 054	081 052	081 053

¹ Scală pentru clasa de eficiență a produsului A+ – F.

² La temperatura de admisie de 10 °C și evacuarea apei calde la 30 l/min.

ETICHETAREA ENERGETICĂ

Furnizor		NIBE		
Model		VPB 500 CU	VPB 750-2	VPB 1000 CU
Clasa de eficiență energetică		C		
Pierdere de căldură	W	111	126	145
Volumul	l	486	747	992

ACCESORII

Nu toate accesoriile sunt disponibile pe toate piețele.

ÎNCĂLZITOR ELECTRIC IMERSAT IU

Încălzitor electric imersat IU 31 - IU 311

Consultați tabelul (pagina 55)

CUTIE DE CONEXIUNI K11

Cutie de conexiuni cu termostat și protecție la supraîncălzire.

(la conectarea încălzitorului electric imersat IU)

Nr. componentă 018 893

NIBE Energy Systems
Hannabadsvägen 5
Box 14
SE-285 21 Markaryd
info@nibe.se
nibe.eu

CHB SV 2003-6 331892

This manual is a publication from NIBE Energy Systems. All product illustrations, facts and specifications are based on current information at the time of the publication's approval. NIBE Energy Systems makes reservations for any factual or printing errors in this manual.

©2020 NIBE ENERGY SYSTEMS

